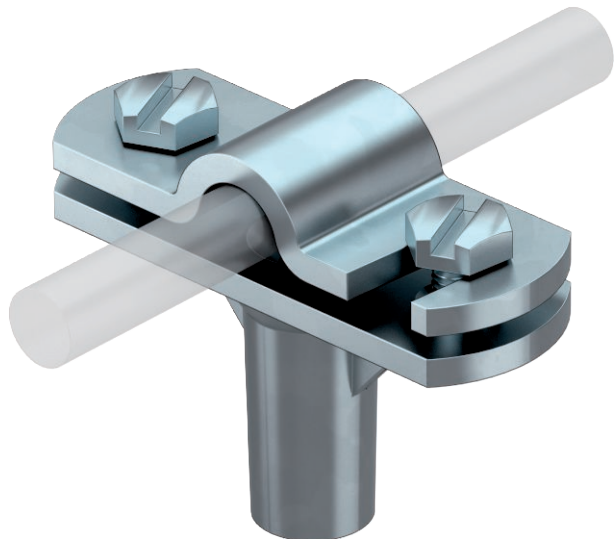


Technisches Datenblatt

Leitungshalter Rd 8-10 mm, 30 mm Montagehöhe

Art.-Nr. 5229162



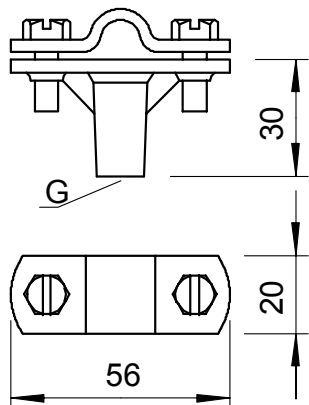
- mit Innengewinde (G)
- Scharnier-Überleger zur schnellen Schwenkmontage
- Überleger montiert mit 2 Sechskantschrauben
- Montagehöhe 30 mm

Zn	Zinkdruckguss
G	galvanisch verzinkt

Stammdaten

Art.-Nr.	5229162
Typ	168 8-10 M6
Bezeichnung 1	Leitungshalter
Bezeichnung 2	für Rundleiter
Dimension	8-10mm
Werkstoff	Zinkdruckguss
Werkstoff Kürzel	Zn
Oberfläche	galvanisch verzinkt
Oberfläche nach DIN	EN ISO 19598 / EN ISO 4042
Oberfläche Kürzel	G
Kleinste VK-Einheit (VG)	20 Stück
Gewicht	7,80 kg/100 St.

Technische Daten



Befestigungsart Leiter	mit Schraubshelle
Befestigungsart Halter	Bohrung mit M Gewinde
Einsatz im Ex-Bereich	<input checked="" type="checkbox"/>
Gewindegröße M	6
Gewinde	M6
Hochspannungsfeste isolierte Ausführung	<input type="checkbox"/>
Leiterabmessungen	8-10 mm rund
Passung	Rd 8-10 mm
Werkstoff des Halters	Zinkdruckguss
Werkstoff des Überlegers	Zinkdruckguss
Werkstoff des Unterteils	Zinkdruckguss