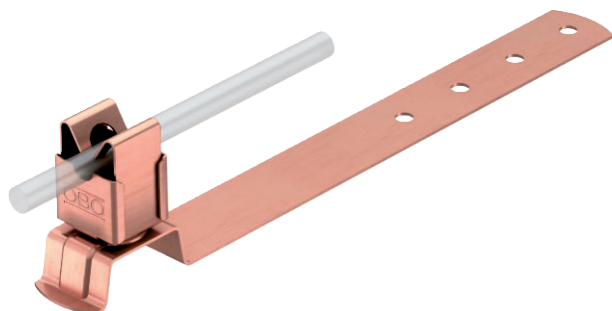


Technisches Datenblatt

Dachleitungshalter für Ziegeldächer, Rd 8

Art.-Nr. 5216257



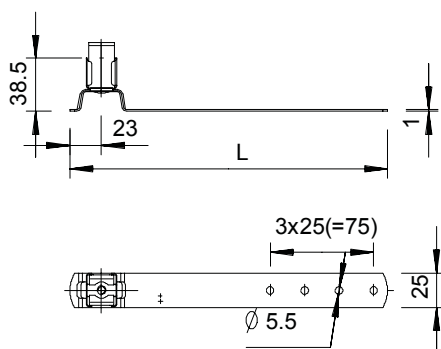
- Leitungshalter aus rostfreiem Edelstahl (V2A), verkupfert
- inkl. Lochung im Unterteil zur schnellen Montage

Cu Kupfer

Stammdaten

Art.-Nr.	5216257
Typ	157 F-CU 410
Bezeichnung 1	Dachleitungshalter
Werkstoff	Kupfer
Werkstoff Kürzel	Cu
Kleinste VK-Einheit (VG)	10 Stück
Gewicht	14,50 kg/100 St.

Technische Daten



Länge	410,00 mm
Maß L	410,00 mm
Anwendung	Dachfläche
Befestigungsart Leiter	mit Clipschelle
Leiter-Durchmesser von/bis	8
Montageart	schraubbar
Montagehöhe	38,50 mm
Passung	Rd 8 mm
Werkstoff des Halters	Kupfer
Werkstoff des Trägers	Kupfer