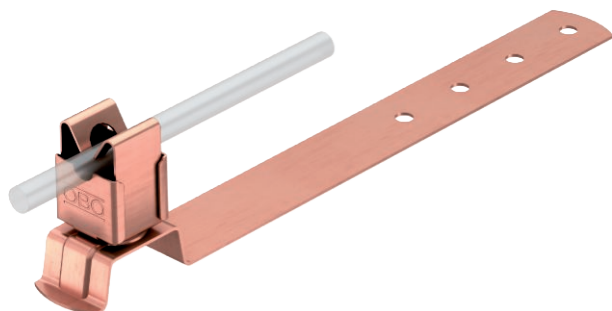


# Technisches Datenblatt

## Dachleitungshalter für Ziegeldächer, Rd 8

Art.-Nr. 5216206



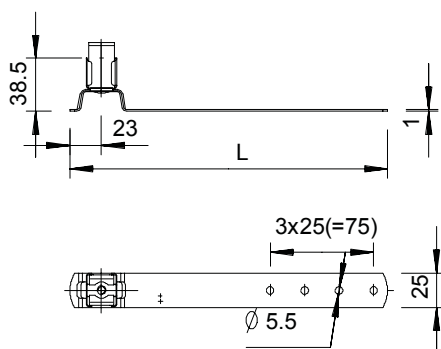
- Leitungshalter aus rostfreiem Edelstahl (V2A) bzw. Leitungshalter aus rostfreiem Edelstahl (V2A), verkupfert
- Inkl. Lochung im Unterteil zur schnellen Montage

**Cu** Kupfer

### Stammdaten

Art.-Nr.	5216206
Typ	157 F-CU 280
Bezeichnung 1	Dachleitungshalter
Werkstoff	Kupfer
Werkstoff Kürzel	Cu
Kleinste VK-Einheit (VG)	10 Stück
Gewicht	11,10 kg/100 St.

### Technische Daten



Länge	280,00 mm
Maß L	280,00 mm
Anwendung	Dachfläche
Befestigungsart Leiter	mit Clipschelle
Leiter-Durchmesser von/bis	8
Montageart	schraubbar
Montagehöhe	38,50 mm
Passung	Rd 8 mm
Werkstoff des Halters	Kupfer
Werkstoff des Trägers	Kupfer