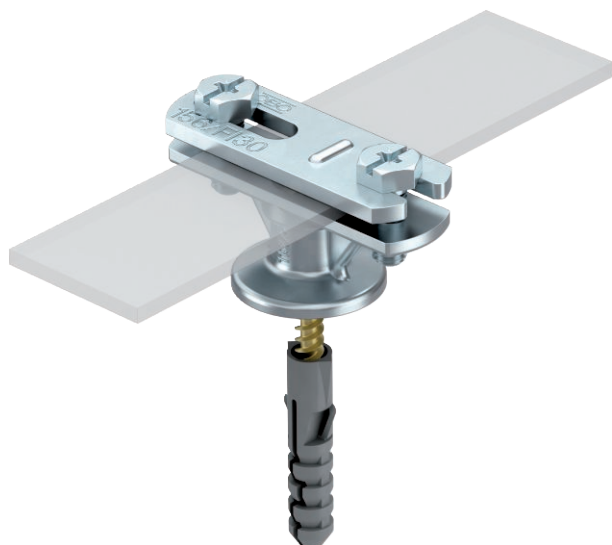


# Technisches Datenblatt

## Leitungshalter für Flachleiter

Art.-Nr. 5230462



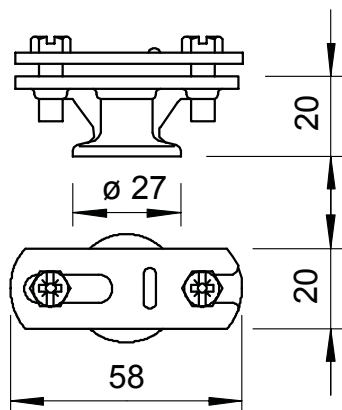
- mit Innengewinde M8 bzw. Durchgangsloch für Holzschrauben
- für Flachleiter FL 30
- Schiebeüberleger zur Schnellmontage

<b>Zn</b>	Zinkdruckguss
<b>G</b>	galvanisch verzinkt

### Stammdaten

Art.-Nr.	5230462
Typ	113 B-Z-HD-FL
Bezeichnung 1	Leitungshalter
Bezeichnung 2	für Flachleiter
Dimension	30mm
Werkstoff	Zinkdruckguss
Werkstoff Kürzel	Zn
Oberfläche	galvanisch verzinkt
Oberfläche nach DIN	EN ISO 19598 / EN ISO 4042
Oberfläche Kürzel	G
Kleinste VK-Einheit (VG)	100 Stück
Gewicht	7,00 kg/100 St.

### Technische Daten



Befestigungsart Leiter	mit Schraubchelle
Befestigungsart Halter	Bohrung mit M Gewinde
Einsatz im Ex-Bereich	<input checked="" type="checkbox"/>
Hochspannungsfeste isolierte Ausführung	<input type="checkbox"/>
Leiterabmessungen	30x4 mm flach
Werkstoff des Halters	Zinkdruckguss
Werkstoff des Überlegers	Zinkdruckguss
Werkstoff des Unterteils	Zinkdruckguss