

# Technisches Datenblatt

## FangFix-Reduzierhülse

Art.-Nr. 5408101



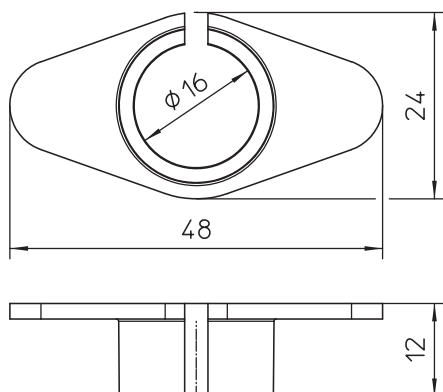
Reduziert die Bohrung des FangFix-Steines von  $\varnothing 20$  mm auf  $\varnothing 16$  mm. Geeignet zur Installation von GFK-Isolationsstangen  $\varnothing 16$  mm.

**PA** Polyamid

### Stammdaten

Art.-Nr.	5408101
Typ	101 RH-16
Bezeichnung 1	Reduzierhülse
Bezeichnung 2	für FangFix System
Dimension	16mm
Farbe	schwarz
Werkstoff	Polyamid
Werkstoff Kürzel	PA
Kleinste VK-Einheit (VG)	25 Stück
Gewicht	0,19 kg/100 St.

### Technische Daten



Passung 16 mm