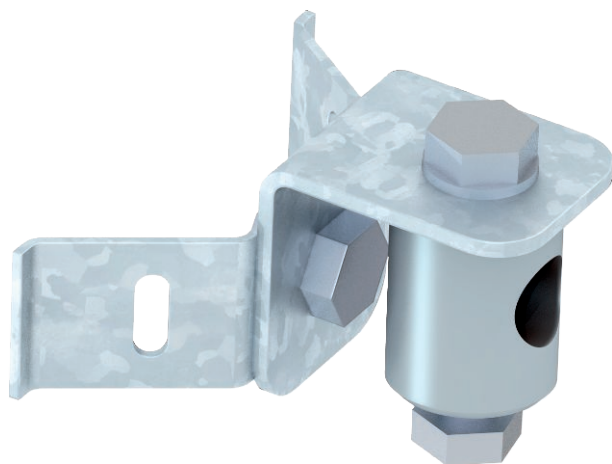


Technisches Datenblatt

Rohrbefestigung

Art.-Nr. 5408994



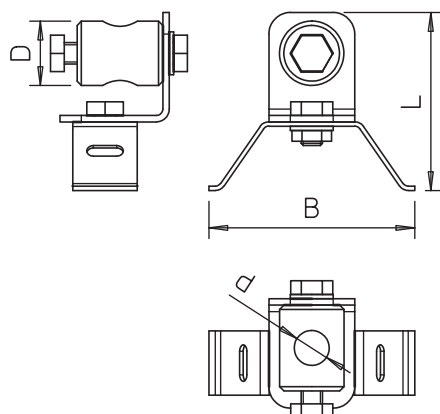
- zur Rohrbefestigung einer GFK-Stange mittels Spannband
- Schlitzbreite (l x b) 17 x 6 mm

VA Edelstahl, rostfrei 1.4301

Stammdaten

Art.-Nr.	5408994
Typ	101 R-16
Bezeichnung 1	Iso-Combi
Bezeichnung 2	Rohrbefestigung
Dimension	200x140x40
Werkstoff	Edelstahl, rostfrei Werkstoff 1.4301
Werkstoff Kürzel	A2
Kleinste VK-Einheit (VG)	1 Stück
Gewicht	26,83 kg/100 St.

Technische Daten



Maß B	96,00 mm
Maß D	30,00 Ø mm
Maß d Ø	16,00 mm
Maß L	81,00 mm