

Technisches Datenblatt

Betonsockel min. 16 kg mit Innengewinde

Art.-Nr. 5402958



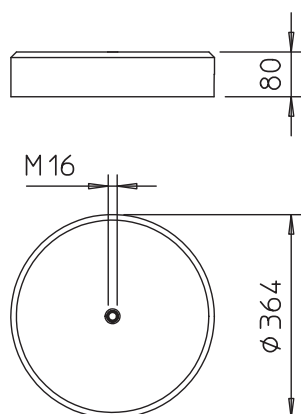
- Gewicht min. 16 kg
- Beton, frostbeständig
- Innengewinde M16
- empfohlene Länge der Fangstangen max. 3,0 m je nach Windlastzone

Beton

Stammdaten

Art.-Nr.	5402958
Typ	101 B2-16 M16
Bezeichnung 1	Standfuß mit M16 Gewindehülse
Bezeichnung 2	für Fangstangen mit Gewinde
Dimension	M16
Werkstoff	Beton
Werkstoff Kürzel	BET
Kleinste VK-Einheit (VG)	1 Stück
Gewicht	1.600,00 kg/100 St.

Technische Daten



Ausführung	Sockel
Aufnahme Fangstange	Gewinde
Durchmesser	364,00 mm
Gewicht	16,00 kg
Gewinde	M16
Nenngröße Ø	364 mm