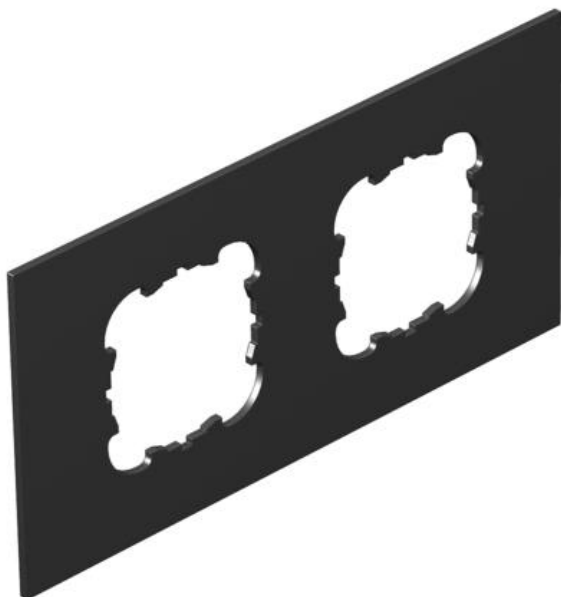


Technisches Datenblatt

Abdeckplatte Telitank T4L/T8NL, runde Einbauöffnung für
EKR-Gerät, für Längsseite
Artikelnummer: 7408464



Abdeckplatte mit 2 Lochungen (Ø 45 mm) für 2 Installationsgeräte mit Tragering,
passend zur T4L- und T8NL-Längsseite.



PA Polyamid

Stammdaten

Artikelnummer	7408464
Typ	T8NL P3 9011
Bezeichnung 1	Abdeckplatte
Bezeichnung 2	2xEKR für T4L/T8NL
Hersteller	OBO
Farbe	graphitschwarz; RAL 9011
Werkstoff	Polyamid
Kleinste VK-Einheit	1
Mengeneinheit	Stück
Gewicht	2,433 kg
Gewichtseinheit	kg/100 St.

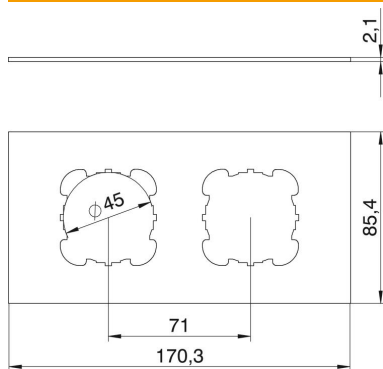
Technisches Datenblatt

Abdeckplatte Telitank T4L/T8NL, runde Einbauöffnung für
EKR-Gerät, für Längsseite

Artikelnummer: 7408464



Abmessungen



Breite 170 mm

Technische Daten

Anwendung	Aufflur-Tank
Anzahl der CEE-/Perilex-Öffnungen	0
Anzahl der dreifachen Öffnungen	0
Anzahl der einfachen Öffnungen	2
Anzahl der ovalen Öffnungen	0
Anzahl der quadratischen Öffnungen	0
Anzahl der runden Öffnungen	0
Anzahl der zweifachen Öffnungen	0
Befestigungsart	sonstige
Beschriftungsfeld	nein
Blinddeckel	nein
Geeignet für Beschriftungsfeld	nein
Installationstechnik	Tragering