

Technisches Datenblatt

Abdeckplatte Telitank T4L/T8NL, Modul 45®-Einbauöffnung

Artikelnummer: 7408456



Abdeckplatte mit eckiger Öffnung für eine 3fach-Steckdose der Bauart Modul 45, passend zur T4L- und T8NL-Längsseite (1/1-Abdeckung).



PA Polyamid

Stammdaten

Artikelnummer	7408456
Typ	T8NL P105 7035
Bezeichnung 1	Abdeckplatte
Bezeichnung 2	3f Modul 45 für T4L/T8NL
Hersteller	OBO
Farbe	lichtgrau; RAL 7035
Werkstoff	Polyamid
Kleinste VK-Einheit	1
Mengeneinheit	Stück
Gewicht	3,76 kg
Gewichtseinheit	kg/100 St.

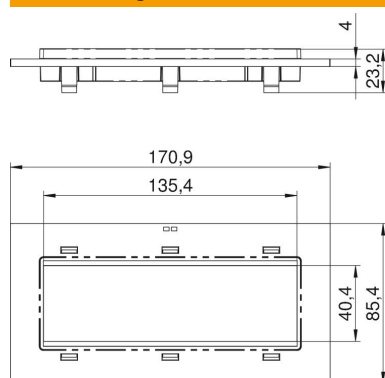
Technisches Datenblatt

Abdeckplatte Telitank T4L/T8NL, Modul 45®-Einbauöffnung

Artikelnummer: 7408456



Abmessungen



Breite 170 mm

Technische Daten

Anwendung	Aufflur-Tank
Anzahl der CEE-/Perilex-Öffnungen	0
Anzahl der dreifachen Öffnungen	0
Anzahl der einfachen Öffnungen	0
Anzahl der ovalen Öffnungen	0
Anzahl der quadratischen Öffnungen	1
Anzahl der runden Öffnungen	0
Anzahl der zweifachen Öffnungen	0
Befestigungsart	aufrastbar
Beschriftungsfeld	nein
Blinddeckel	nein
Geeignet für Beschriftungsfeld	nein
Installationstechnik	Rastermaß M45