

Fußbodenüberterragende Einbaueinheit für den Einbau von 8 einzelnen Installationsgeräten mit Tragering oder -bügel auf 4 Seiten. Die Trennung der Stromarten (4 + 4) erfolgt mittels einer Trennwand. Bei Verwendung von Mehrfach-Installationsgeräten kann die Anschlusskapazität erhöht werden. Schraubbefestigungsspur für Installationsgeräte: 60 mm senkrecht.



PA Polyamid

Stammdaten

Artikelnummer	7408494
Typ	T8NL 00C 9011
Bezeichnung 1	Telitank
Hersteller	OBO
Dimension	225x225x125
Farbe	graphitschwarz; RAL 9011
Werkstoff	Polyamid
Kleinste VK-Einheit	1
Mengeneinheit	Stück
Gewicht	123,33 kg
Gewichtseinheit	kg/100 St.

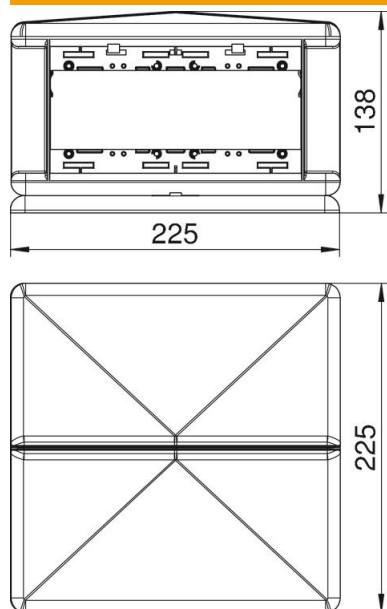
Technisches Datenblatt

Telitank T8NL

Artikelnummer: 7408494



Abmessungen



Länge	225 mm
Breite	225 mm
Höhe	138 mm

Technische Daten

Anzahl der einbaubaren Geräte	8
Anzahl der einbaubaren Geräte Rückseite	2
Anzahl der einbaubaren Geräte Vorderseite	2
Ausführung	horizontal
Geeignet für Nasspflege	ja
Geeignet für Standard Schaltermaterial	ja