

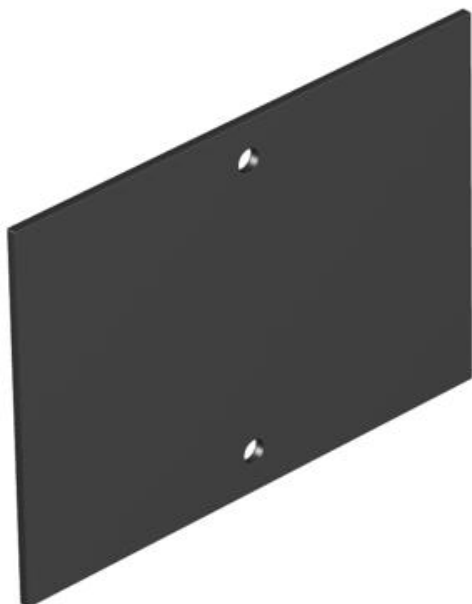
Technisches Datenblatt

Abdeckplatte Telitank T4B, blind

Artikelnummer: 7408228



Abdeckplatte "blind", passend zur T4B-Längsseite (1/1-Abdeckung).



PVC Polyvinylchlorid

Stammdaten

Artikelnummer	7408228
Typ	T4B P0S2 9011
Bezeichnung 1	Abdeckplatte
Bezeichnung 2	ohne Lochbild für T4B
Hersteller	OBO
Dimension	110x77mm
Farbe	graphitschwarz; RAL 9011
Werkstoff	Polyvinylchlorid
Kleinste VK-Einheit	1
Mengeneinheit	Stück
Gewicht	2,16 kg
Gewichtseinheit	kg/100 St.

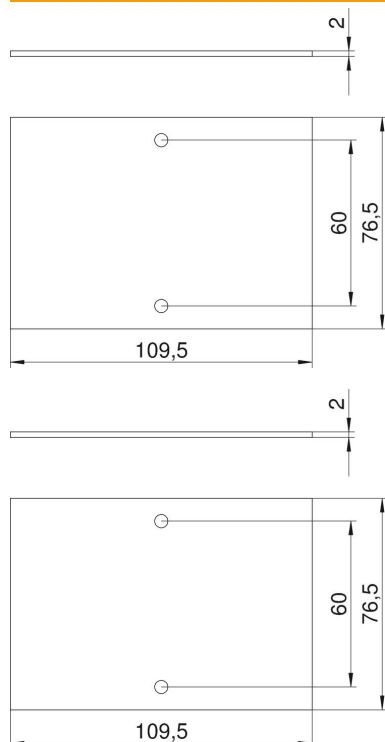
Technisches Datenblatt

Abdeckplatte Telitank T4B, blind

Artikelnummer: 7408228



Abmessungen



Länge	77 mm
Breite	110 mm
Höhe	2 mm

Technische Daten

Anwendung	Aufflur-Tank
Befestigungsart	aufschraubbar
Blinddeckel	ja