

Zum kombinierten Einbau von 4 einzelnen Installationsgeräten mit Tragebügel (4 Installationsgeräte einer Stromart oder jeweils 2 Installationsgeräte zweier Stromarten). Die verschiedenen Stromarten werden durch eine Trennwand gegeneinander isoliert. Schraubbefestigungsspur für Installationsgeräte: 60 mm senkrecht.



PA Polyamid

### Stammdaten

Artikelnummer	7408288
Typ	T4B 00C 7011
Bezeichnung 1	Telitank
Hersteller	OBO
Dimension	118x118x97
Farbe	eisengrau; RAL 7011
Werkstoff	Polyamid
Kleinste VK-Einheit	1
Mengeneinheit	Stück
Gewicht	32,2 kg
Gewichtseinheit	kg/100 St.

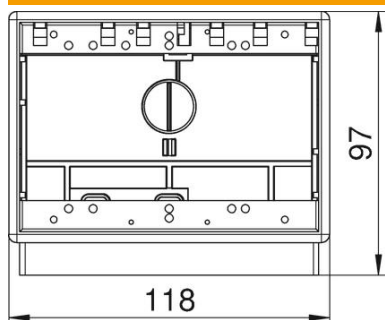
# Technisches Datenblatt

Telitank T4B

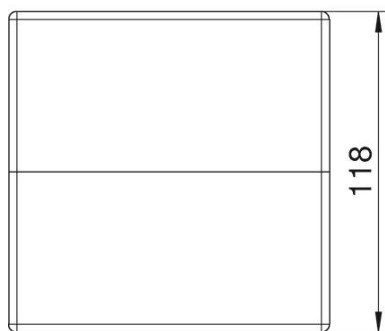
Artikelnummer: 7408288



## Abmessungen



Länge	118 mm
Breite	118 mm
Höhe	97 mm



## Technische Daten

Anzahl der einbaubaren Geräte	4
Anzahl der einbaubaren Geräte Rückseite	2
Anzahl der einbaubaren Geräte Vorderseite	2
Ausführung	horizontal
Geeignet für Nasspflege	ja
Geeignet für Standard Schaltermaterial	ja