

# Technisches Datenblatt

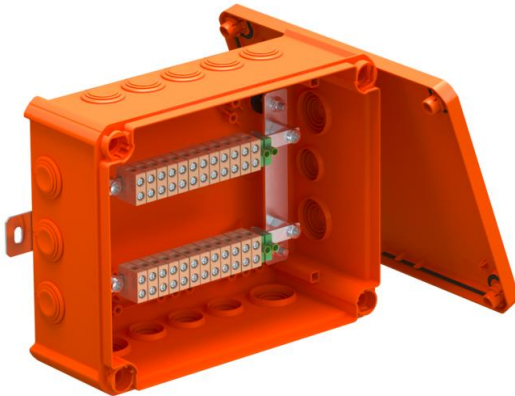
FireBox T250 mit Einsteckdichtungen, für Datentechnik,  
4x24

Artikelnummer: 7205770



Verbindungskasten für Datentechnik mit weichen Einsteckdichtungen. Paarige Anzahl der hochtemperaturbeständigen Keramikklemmen passend zu Datenleitungen. Grün-gelb gekennzeichnete Schutzleiter-/Schirmklemme. Befestigung an gut zugänglichen Außenlaschen. Zugelassen für Kabelanlagen mit elektrischem Funktionserhalt nach DIN 4102 Teil 12 mit den Klassen E30, E60 und E90. Keramikklemmen wurden nach DIN EN 60998-2-1:2004 geprüft.

Inklusive 2 x Schraubanker MMSplus P 6x35.



PP Polypropylen

## Stammdaten

Artikelnummer	7205770
Typ	T250ED 4x24AD
Bezeichnung 1	Kabelabzweigkasten
Bezeichnung 2	für Funktionserhalt
Hersteller	OBO
Dimension	240x190x95
Farbe	pastellorange; RAL 2003
Werkstoff	Polypropylen
Kleinste VK-Einheit	1
Mengeneinheit	Stück
Gewicht	101,643 kg
Gewichtseinheit	kg/100 St.

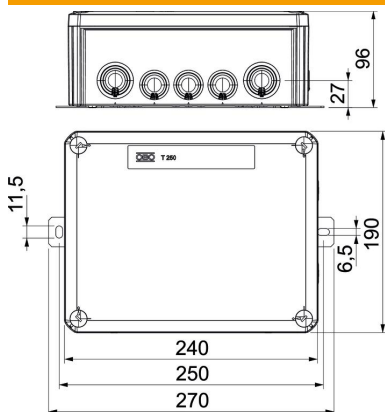
# Technisches Datenblatt

FireBox T250 mit Einsteckdichtungen, für Datentechnik,  
4x24

Artikelnummer: 7205770



## Abmessungen



Länge	240 mm
Breite	190 mm
Höhe	95 mm
Maß B	190 mm
Maß H	95 mm
Maß L	240 mm
Maß L1	250 mm
Maß L2	270 mm

## Technische Daten

Anreihbar	nein
Anzahl der Einführungen	10
Anzahl der Klemmen	28
Art der Gehäusedurchführung	Stufenmembran abschneidbar
Bestückung	Klemme
Deckel	nicht transparent
Deckelbefestigung	geschraubt
Einführung von Hinten	nein
Einführungen	9 x M25 7 x M32
Explosionsgeprüfte Ausführung	nein
Form	rechteckig
Funktionserhalt	E 90
für Ex-Zone	ohne
für Ex-Zone Gas	ohne
für Ex-Zone Staub	ohne
Halogenfrei	ja
Lichte Innenmaße	225x173x86 mm
Mit Abschirmung	nein
Mit Deckel	ja
Nennquerschnitt max.	4 mm <sup>2</sup>
Nennquerschnitt min.	0,5 mm <sup>2</sup>
Nennspannung	660 V
Plombierbar	nein
Schlagfest	nein
Schutzart	IP66
Witterungsbeständig	nein