

Technisches Datenblatt

FireBox T250 mit Einsteckdichtungen, 2 Sicherungshalter

Artikelnummer: 7205762



Kabelabzweigkasten mit zwei Sicherungshaltern und weichen Einsteckdichtungen. Ausreichender Verdrahtungsraum durch diagonal angeordnete Anschlusseinheit mit komplett vormontierten hochtemperaturbeständigen Keramikklammern. Grün-gelb gekennzeichnete Schutzleiterklemme. Befestigung an gut zugänglichen Außenlaschen. Zugelassen für Kabelanlagen mit elektrischem Funktionserhalt nach DIN 4102 Teil 12 mit den Klassen E30, E60 und E90. Keramikklammern wurden nach DIN EN 60998-2-1:2004 geprüft.

Inklusive 2 x Schraubankern MMSplus P 6x35.

E30 E60 E90 IP 66

PP Polypropylen

Stammdaten

Artikelnummer	7205762
Typ	T250ED 16A2F
Bezeichnung 1	Kabelabzweigkasten
Bezeichnung 2	für Funktionserhalt
Hersteller	OBO
Dimension	240x190x95
Farbe	pastellorange; RAL 2003
Werkstoff	Polypropylen
Kleinste VK-Einheit	1
Mengeneinheit	Stück
Gewicht	113,054 kg
Gewichtseinheit	kg/100 St.

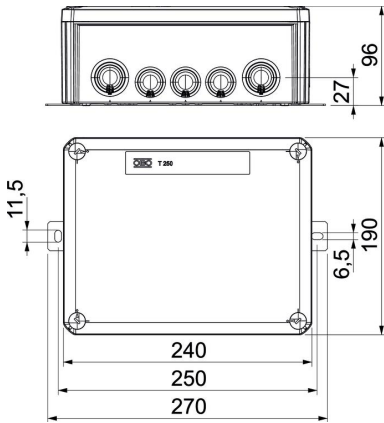
Technisches Datenblatt

FireBox T250 mit Einsteckdichtungen, 2 Sicherungshalter

Artikelnummer: 7205762



Abmessungen



Länge	240 mm
Breite	190 mm
Höhe	95 mm
Maß B	190 mm
Maß H	95 mm
Maß L	240 mm
Maß L1	250 mm
Maß L2	270 mm

Technische Daten

Anreihbar	nein
Anzahl der Klemmen	7
Art der Gehäusedurchführung	Stufenmembran abschneidbar
Bestückung	Klemme
Deckel	nicht transparent
Deckelbefestigung	geschraubt
Einführung von Hinten	nein
Einführungen	9 x M25 7 x M32
Explosionsgeprüfte Ausführung	nein
Form	rechteckig
Funktionserhalt	E 90
für Ex-Zone	ohne
für Ex-Zone Gas	ohne
für Ex-Zone Staub	ohne
Halogenfrei	ja
Lichte Innenmaße	225x173x86 mm
Mit Abschirmung	nein
Mit Deckel	ja
Nennquerschnitt min.	16 mm ²
Nennspannung	660 V
Plombierbar	nein
Schlagfest	nein
Schutzart	IP66
Witterungsbeständig	nein