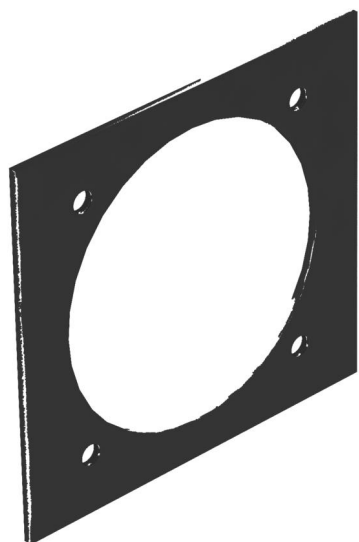


# Technisches Datenblatt

Abdeckplatte Telitank T12L, Einbauöffnung für CEE-Gerät  
mit 60er-Befestigungsspur  
Artikelnummer: 7408204



Abdeckplatte mit 1 Lochung (Ø 70 mm) und 60 x 60 mm Schraubbefestigung für CEE-Steckdosen, passend zur T12L-Längsseite (1/3-Abdeckung).



**PVC** Polyvinylchlorid

## Stammdaten

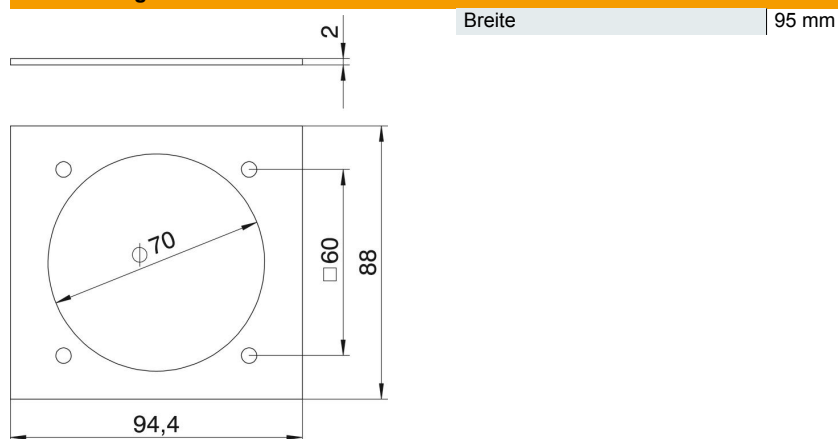
Artikelnummer	7408204
Typ	T12L P7S 9011
Bezeichnung 1	Abdeckplatte
Bezeichnung 2	CEE für T12L
Hersteller	OBO
Dimension	94.5x88mm
Farbe	graphitschwarz; RAL 9011
Werkstoff	Polyvinylchlorid
Kleinste VK-Einheit	1
Mengeneinheit	Stück
Gewicht	1,13 kg
Gewichtseinheit	kg/100 St.

# Technisches Datenblatt

Abdeckplatte Telitank T12L, Einbauöffnung für CEE-Gerät  
mit 60er-Befestigungsspur  
Artikelnummer: 7408204



## Abmessungen



## Technische Daten

Anwendung	Aufflur-Tank
Anzahl der CEE-/Perilex-Öffnungen	1
Anzahl der dreifachen Öffnungen	0
Anzahl der einfachen Öffnungen	0
Anzahl der ovalen Öffnungen	0
Anzahl der quadratischen Öffnungen	0
Anzahl der runden Öffnungen	0
Anzahl der zweifachen Öffnungen	0
Befestigungsart	schraubbar
Beschriftungsfeld	nein
Blinddeckel	nein
Geeignet für Beschriftungsfeld	nein
Installationstechnik	CEE 60x60 mm