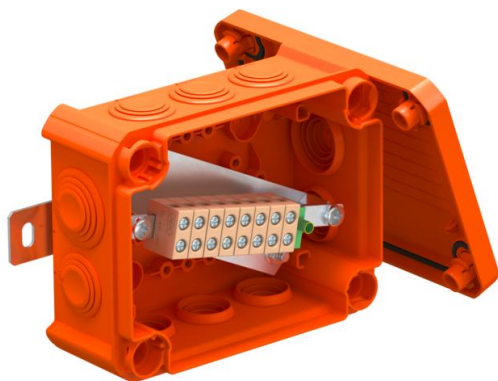


# Technisches Datenblatt

FireBox T100 mit Einsteckdichtungen, für Datentechnik,  
4x8

Artikelnummer: 7205766



Verbindungskasten für Datentechnik mit weichen Einsteckdichtungen. Paarige Anzahl der hochtemperaturbeständigen Keramikklappen passend zu Datenleitungen. Grün-gelb gekennzeichnete Schutzleiter-/Schirmklemme. Befestigung an gut zugänglichen Außenlaschen. Zugelassen für Kabelanlagen mit elektrischem Funktionserhalt nach DIN 4102 Teil 12 mit den Klassen E30, E60 und E90. Keramikklappen wurden nach DIN EN 60998-2-1:2004 geprüft.

Inklusive 2 x Schraubanker MMSplus P 6x35.

E30 E60 E90 IP 66

PP Polypropylen

## Stammdaten

Artikelnummer	7205766
Typ	T100ED 4x8AD
Bezeichnung 1	Kabelabzweigkasten
Bezeichnung 2	für Funktionserhalt
Hersteller	OBO
Dimension	150x116x67
Farbe	pastellorange; RAL 2003
Werkstoff	Polypropylen
Kleinste VK-Einheit	1
Mengeneinheit	Stück
Gewicht	45,21 kg
Gewichtseinheit	kg/100 St.

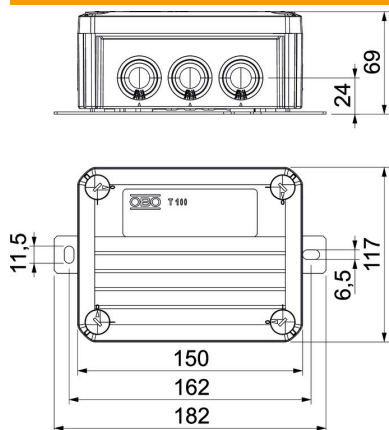
# Technisches Datenblatt

FireBox T100 mit Einsteckdichtungen, für Datentechnik,  
4x8

Artikelnummer: 7205766



## Abmessungen



Länge	150 mm
Breite	116 mm
Höhe	68 mm
Maß B	116 mm
Maß H	68 mm
Maß L	150 mm
Maß L1	162 mm
Maß L2	182 mm

## Technische Daten

Anreihbar	nein
Anzahl der Einführungen	10
Anzahl der Klemmen	9
Art der Gehäusedurchführung	Stufenmembran abschneidbar
Bestückung	Klemme
Deckel	nicht transparent
Deckelbefestigung	geschraubt
Einführung von Hinten	nein
Einführungen	8 x M25 2 x M32
Explosionsgeprüfte Ausführung	nein
Form	rechteckig
Funktionserhalt	E 90
für Ex-Zone	ohne
für Ex-Zone Gas	ohne
für Ex-Zone Staub	ohne
Halogenfrei	ja
Lichte Innenmaße	136x102x57 mm
Mit Abschirmung	nein
Mit Deckel	ja
Nennquerschnitt max.	4 mm <sup>2</sup>
Nennquerschnitt min.	0,5 mm <sup>2</sup>
Nennspannung	660 V
Plombierbar	nein
Schlagfest	nein
Schutzart	IP66
Witterungsbeständig	nein