

Fächerscheibe nach DIN 6798, Form A.



CE

**St** Stahl

**G** galvanisch verzinkt

#### Stammdaten

Artikelnummer	3404102
Typ	SWS M10 G
Bezeichnung 1	Fächerscheibe
Hersteller	OBO
Dimension	M10
Werkstoff	Stahl
Oberfläche	galvanisch verzinkt
Oberflächennorm	EN ISO 19598 / EN ISO 4042
Kleinste VK-Einheit	100
Mengeneinheit	Stück
Gewicht	0,125 kg
Gewichtseinheit	kg/100 St.

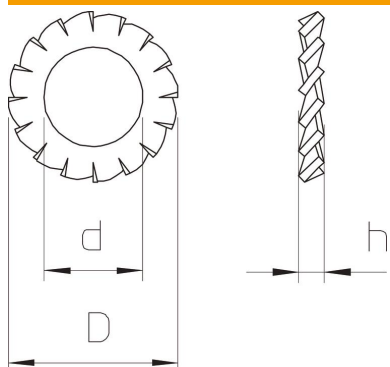
# Technisches Datenblatt

Fächerscheibe DIN 6798 G

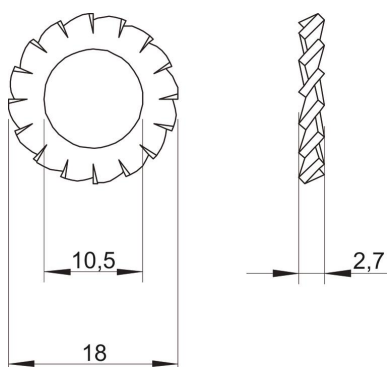
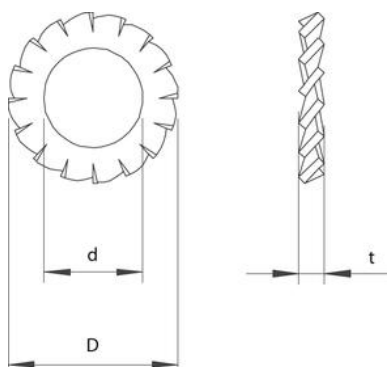
Artikelnummer: 3404102



## Abmessungen



Höhe	2,7 mm
Blechstärke	0,11 in
Maß D	0,71 in
Maß d	0,41 in
Maß d	10,5 mm
Maß D max.	18 mm
Maß D min.	18 mm
Maß h	2,7 mm



## Technische Daten

Gewinde	M10
Innendurchmesser	0,41 mm
Ausführung Sicherungsscheibe	offene Außenverzahnung