

Technisches Datenblatt

Steckdose 33°, mit Erdungstift, 1-fach

Artikelnummer: 6120222



Steckdose mit Erdungstift 1-fach 33°, mit erhöhtem Berührungsschutz, mit Steckklemmen, 2-polig, 16 A, 250 V~, mit Verbindungsklemmen nach IEC 60884-1.

Zur Installation in Rapid 45 Kanälen, Geräteeinbaukanälen, Installationssäulen, Unterflur-Systemen und Deskboxen.



PC Polycarbonat

Stammdaten

| | |
|---------------------|-----------------------|
| Artikelnummer | 6120222 |
| Typ | STD-F3 RW1 |
| Bezeichnung 1 | Steckdose 33°, 1-fach |
| Bezeichnung 2 | mit Erdungstift |
| Hersteller | OBO |
| Dimension | 250V, 10/16A |
| Farbe | reinweiß; RAL 9010 |
| Werkstoff | Polycarbonat |
| Kleinste VK-Einheit | 1 |
| Mengeneinheit | Stück |
| Gewicht | 3,8 kg |
| Gewichtseinheit | kg/100 St. |

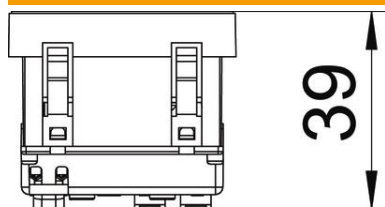
Technisches Datenblatt

Steckdose 33°, mit Erdungstift, 1-fach

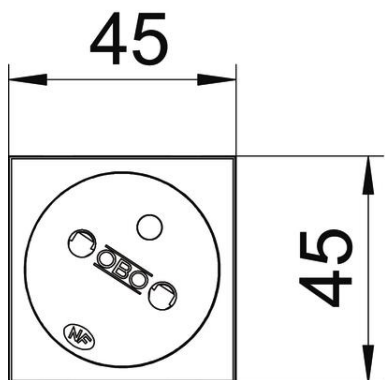
Artikelnummer: 6120222



Abmessungen



| | |
|--------|-------|
| Breite | 45 mm |
| Höhe | 45 mm |



Technisches Datenblatt

Steckdose 33°, mit Erdungstift, 1-fach

Artikelnummer: 6120222



Technische Daten

| | |
|---------------------------------------|----------------------------|
| Abdeckung | Zentralplatte |
| Abschließbar | nein |
| Anschlussart | Steckklemme |
| Anzahl der Einheiten | 1 |
| Anzahl der Module (bei Modulbauweise) | 1 |
| Anzahl der Steckdosen schaltbar | 0 |
| Anzahl Pole | 2 |
| Aufdruck/Kennzeichnung | ohne Aufdruck |
| Ausführung | 1-fach 33° |
| Ausführung der Oberfläche | matt |
| Ausführung | Schutzkontaktstift |
| Auswurfmechanismus | nein |
| Befestigungsart | einrasten |
| Beschriftungsfeld | nein |
| Betriebstemperatur max. | 40 °C |
| Betriebstemperatur min. | -5 °C |
| erhöhter Berührungsschutz | ja |
| Fehlerstromschutz | nein |
| für erschwerte Bedingung (nach VDE) | nein |
| Halogenfrei | ja |
| Isolierte Einbau | nein |
| Klappdeckel | nein |
| Kodierung | nein |
| Kontroll-Licht | nein |
| Mit Ein-/Ausschalter | nein |
| Mit Feinsicherung | nein |
| Mit Funktionsbeleuchtung | nein |
| Mit Orientierungsbeleuchtung | nein |
| Montageart | Geräteeinbaukanal |
| Nennspannung | 250 V |
| Nennstrom | 16 A |
| Schutzart | sonstige |
| Sonderstromversorgung | ohne Sonderstromversorgung |
| Steckdosen Ausführung | NF |
| Steckdosen Winkel | 33° |
| Tiefe | 39 mm |
| Transparent | nein |
| Verdreher Zentraleinsatz | ja |
| Zulassungen | VDE |
| Überspannungsschutz | nein |