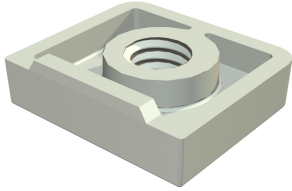


# Technisches Datenblatt

## starQuick-Mutter M6

Artikelnummer: 2146509



Mutter zum Einsetzen in starQuick-Schelle, zur Montage der Schelle auf M6-Gewinde.



PC Polycarbonat

### Stammdaten

Artikelnummer	2146509
Typ	SQ M6
Bezeichnung 1	starQuick-Mutter
Hersteller	OBO
Dimension	M6
Farbe	lichtgrau; RAL 7035
Werkstoff	Polycarbonat
Kleinste VK-Einheit	100
Mengeneinheit	Stück
Gewicht	0,07 kg
Gewichtseinheit	kg/100 St.

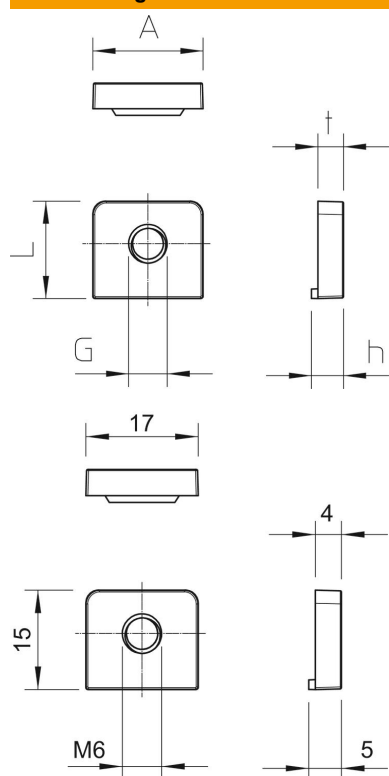
# Technisches Datenblatt

## starQuick-Mutter M6

Artikelnummer: 2146509



### Abmessungen



Maß A	17 mm
Maß h	5 mm
Maß L	15 mm
Maß t	4 mm

### Technische Daten

Anreihbar	ja
Anzahl der Kabel/Rohre	1
Befestigungsart	Schraubloch
flammwidrig	nach VDE 0471/DIN 695 Teil 2-1, Prüftemperatur 650°C
Geschlossen	nein
Halogenfrei	ja
Nenngröße/Text	M6
Schellenmontage	Durchgangsloch,_auf_M6_Gewinde_aufschraubbar