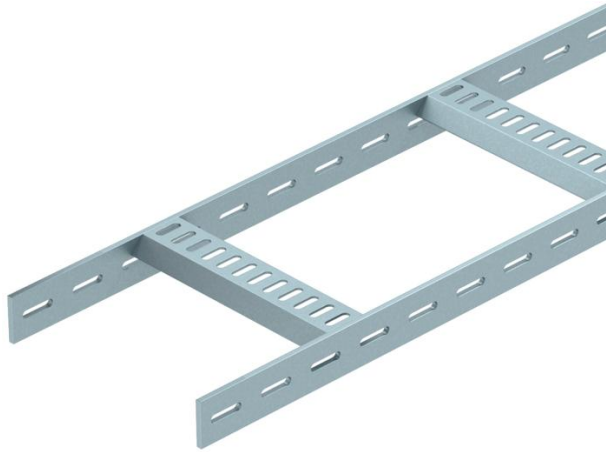


Technisches Datenblatt

Kabelleiter mit Trapez-Sprosse, Standard FT

Artikelnummer: 7097425



Schiffsbau-Kabelleiter mit gelochtem Seitenholm in der Seitenhöhe 40 mm mit eingeschweißten, nach unten offenen und gelochten Trapezsprossen. Belastung geprüft nach IEC in Kombination mit Verbinder Typ SLV.

Die Schiffsbau-Kabelleiter inklusive Formteile ist auf Anfrage auch in Edelstahl lieferbar. Pulverbeschichtung nach RAL-Farben möglich.



St Stahl

FT tauchfeuerverzinkt

Stammdaten

Artikelnummer	7097425
Typ	SL 62 200 FT
Bezeichnung 1	Kabelleiter Schiffbau
Bezeichnung 2	mit Trapez-Sprosse
Hersteller	OBO
Dimension	40x210x3000
Werkstoff	Stahl
Oberfläche	tauchfeuerverzinkt
Oberflächennorm	DIN EN ISO 1461
Kleinste VK-Einheit	3
Mengeneinheit	Meter
Gewicht	342,7 kg
Gewichtseinheit	kg/100 m

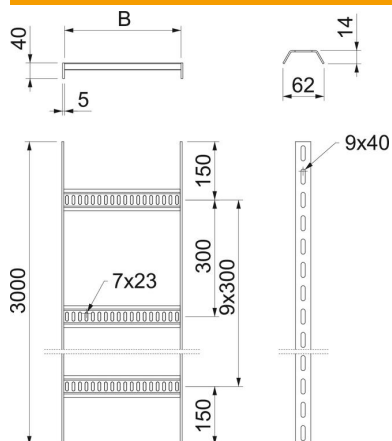
Technisches Datenblatt

Kabelleiter mit Trapez-Sprosse, Standard FT

Artikelnummer: 7097425



Abmessungen



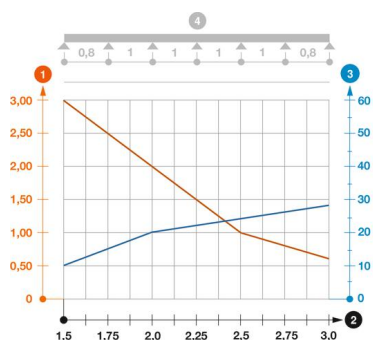
Länge	3.000 mm
Länge	3.000 ft
Breite	200 mm
Höhe	40 mm
Maß B	210 mm

Technische Daten

Ausführung der Sprossen	Profil gelocht
Ausführung des Seitenholms	flaches Profil
Befestigung der Sprosse	geschweißt
Funktionserhalt	nein
Rostfreier Stahl, gebeizt	nein
Seitenlochung	ja
Sprossenabstand	300 mm
Weitspann-Ausführung	nein
Holmstärke	5 mm

Belastungen

Stützabstand 1,5m	3 kN/m
Stützabstand 2,0m	2 kN/m
Stützabstand 2,5m	1 kN/m
Stützabstand 3,0m	0,6 kN/m



Belastungsdiagramm Kabelleiter Typ SL62

- 1 Zulässige Kabelrinnen-/leiterbelastung in kN/m ohne Mannlast
 - 2 Stützweite in m
 - 3 Holmdurchbiegung in mm bei zulässig kN/m
- Belastungskurve mit Kabelrinne-/leiterbreite in mm
 - Holmdurchbiegungskurve je nach Stützweite
- 4 Belastungsschema beim Prüfverfahren