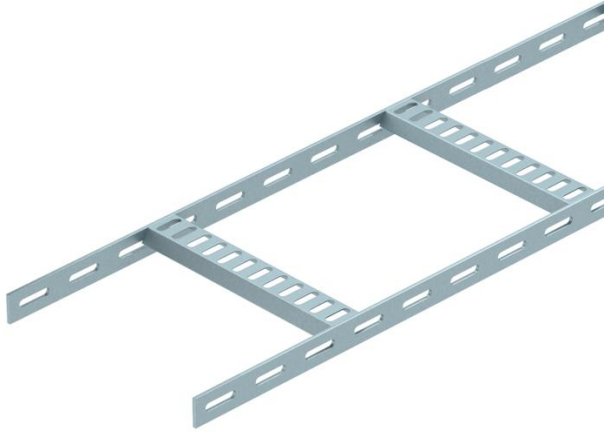


Technisches Datenblatt

Kabelleiter mit Trapez-Sprosse, leicht FT

Artikelnummer: 7097166



Schiffsbau-Kabelleiter mit gelochtem Seitenholm in der Seitenhöhe 25 mm, mit eingeschweißten, nach unten offenen und gelochten Trapezsprossen. Belastung geprüft nach IEC in Kombination mit Verbinder Typ SLV. Die Schiffsbau-Kabelleiter inklusive Formteile ist auf Anfrage auch in Edelstahl lieferbar. Pulverbeschichtung nach RAL-Farben möglich.



St Stahl

FT tauchfeuerverzinkt

Stammdaten

Artikelnummer	7097166
Typ	SL 42 250 FT
Bezeichnung 1	Kabelleiter Schiffbau
Bezeichnung 2	mit Trapez-Sprosse
Hersteller	OBO
Dimension	25x256x2000
Werkstoff	Stahl
Oberfläche	tauchfeuerverzinkt
Oberflächennorm	DIN EN ISO 1461
Kleinste VK-Einheit	2
Mengeneinheit	Meter
Gewicht	140 kg
Gewichtseinheit	kg/100 m

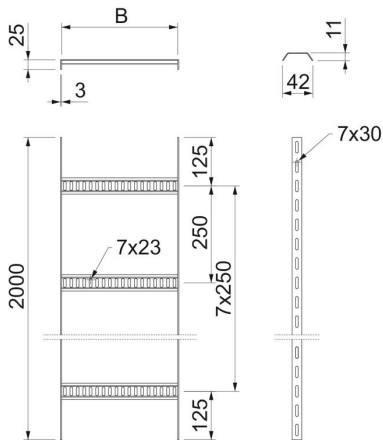
Technisches Datenblatt

Kabelleiter mit Trapez-Sprosse, leicht FT

Artikelnummer: 7097166



Abmessungen



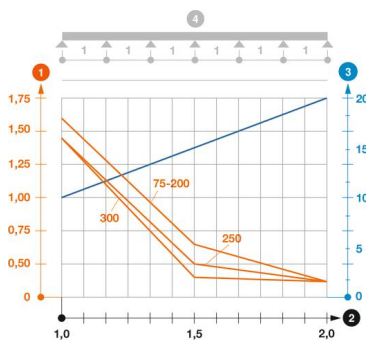
Länge	2.000 mm
Länge	2.000 ft
Breite	250 mm
Höhe	25 mm
Maß B	256 mm

Technische Daten

Ausführung der Sprossen	Profil gelocht
Ausführung des Seitenholms	flaches Profil
Befestigung der Sprosse	geschweißt
Funktionserhalt	nein
Rostfreier Stahl, gebeizt	nein
Seitenlochung	ja
Sprossenabstand	250 mm
Weitspann-Ausführung	nein
Holmstärke	3 mm

Belastungen

Stützabstand 1,5m	0,5 kN/m
Stützabstand 2,0m	0,36 kN/m



Belastungsdiagramm Kabelleiter Typ SL42

- 1 Zulässige Kabelrinnen-/leiterbelastung in kN/m ohne Mannlast
 - 2 Stützweite in m
 - 3 Holmdurchbiegung in mm bei zulässig kN/m
- Belastungskurve mit Kabelrinne-/leiterbreite in mm
 - Holmdurchbiegungskurve je nach Stützweite
- 4 Belastungsschema beim Prüfverfahren