

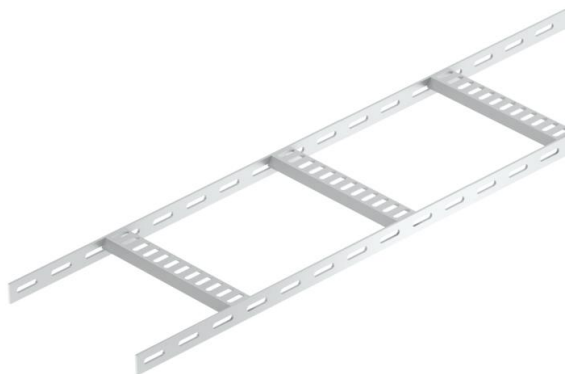
# Technisches Datenblatt

## Kabelleiter mit Trapez-Sprosse, leicht ALU

Artikelnummer: 7099726



Schiffsbau-Kabelleiter mit gelochtem Seitenholm in der Seitenhöhe 25 mm, mit eingeschweißten, nach unten offenen und gelochten Trapezsprossen. Die Schiffsbau-Kabelleiter ist auf Anfrage auch in Stahl blank lieferbar.



**Alu** Aluminium

**GB** gebeizt

### Stammdaten

Artikelnummer	7099726
Typ	SL 42 150 ALU
Bezeichnung 1	Kabelleiter Schiffbau
Bezeichnung 2	mit Trapez-Sprosse
Hersteller	OBO
Dimension	25x156x2000
Werkstoff	Aluminium
Oberfläche	gebeizt
Oberflächennorm	
Kleinste VK-Einheit	2
Mengeneinheit	Meter
Gewicht	47,5 kg
Gewichtseinheit	kg/100 m

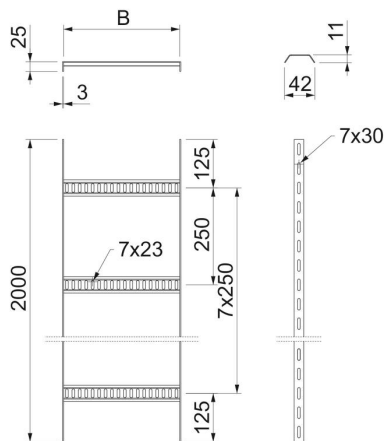
# Technisches Datenblatt

## Kabelleiter mit Trapez-Sprosse, leicht ALU



Artikelnummer: 7099726

### Abmessungen



Länge	2.000 mm
Länge	2.000 ft
Breite	150 mm
Höhe	25 mm
Maß B	156 mm

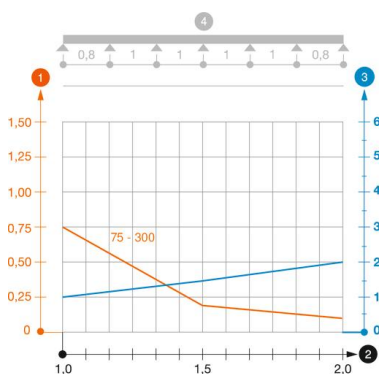
### Technische Daten

Ausführung der Sprossen	Profil gelocht
Ausführung des Seitenholms	flaches Profil
Befestigung der Sprosse	geschweißt
Funktionserhalt	nein
Rostfreier Stahl, gebeizt	nein
Seitenlochung	ja
Sprossenabstand	250 mm
Weitspann-Ausführung	nein
Holmstärke	3 mm

### Belastungen

Stützabstand 1,0m	0,75 kN/m
Stützabstand 1,5m	0,2 kN/m
Stützabstand 2,0m	0,1 kN/m

### Belastungsdiagramm Kabelleiter Typ SL42 ALU



- 1 Zulässige Kabelrinnen-/leiterbelastung in kN/m ohne Mannlast
  - 2 Stützweite in m
  - 3 Holmdurchbiegung in mm bei zulässig kN/m
- Belastungskurve mit Kabelrinne-/leiterbreite in mm  
— Holmdurchbiegungskurve je nach Stützweite
- 4 Belastungsschema beim Prüfverfahren