

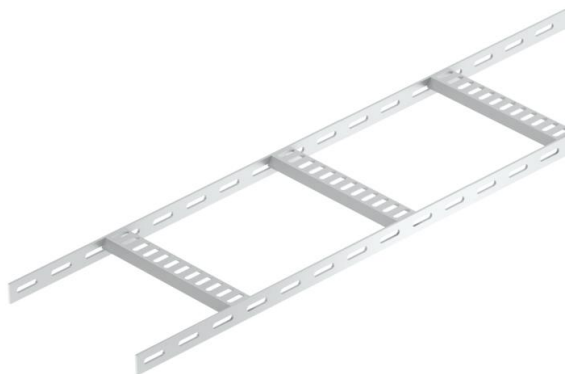
Technisches Datenblatt

Kabelleiter mit Trapez-Sprosse, leicht ALU

Artikelnummer: 7099724



Schiffsbau-Kabelleiter mit gelochtem Seitenholm in der Seitenhöhe 25 mm, mit eingeschweißten, nach unten offenen und gelochten Trapezsprossen. Die Schiffsbau-Kabelleiter ist auf Anfrage auch in Stahl blank lieferbar.



Alu Aluminium

GB gebeizt

Stammdaten

Artikelnummer	7099724
Typ	SL 42 100 ALU
Bezeichnung 1	Kabelleiter Schiffbau
Bezeichnung 2	mit Trapez-Sprosse
Hersteller	OBO
Dimension	25x106x2000
Werkstoff	Aluminium
Oberfläche	gebeizt
Oberflächennorm	
Kleinste VK-Einheit	2
Mengeneinheit	Meter
Gewicht	43 kg
Gewichtseinheit	kg/100 m

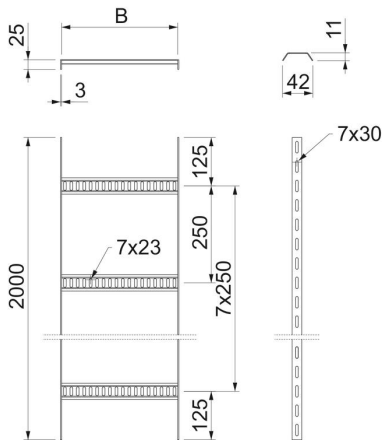
Technisches Datenblatt

Kabelleiter mit Trapez-Sprosse, leicht ALU



Artikelnummer: 7099724

Abmessungen



Länge	2.000 mm
Länge	2.000 ft
Breite	100 mm
Höhe	25 mm
Maß B	106 mm

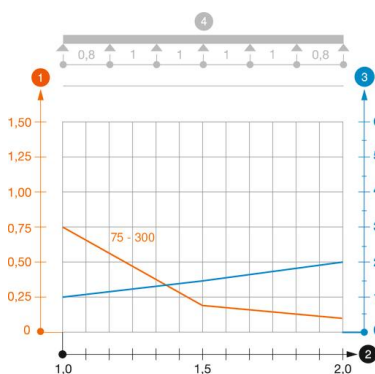
Technische Daten

Ausführung der Sprossen	Profil gelocht
Ausführung des Seitenholms	flaches Profil
Befestigung der Sprosse	geschweißt
Funktionserhalt	nein
Rostfreier Stahl, gebeizt	nein
Seitenlochung	ja
Sprossenabstand	250 mm
Weitspann-Ausführung	nein
Holmstärke	3 mm

Belastungen

Stützabstand 1,0m	0,75 kN/m
Stützabstand 1,5m	0,2 kN/m
Stützabstand 2,0m	0,1 kN/m

Belastungsdiagramm Kabelleiter Typ SL42 ALU



- 1 Zulässige Kabelrinnen-/leiterbelastung in kN/m ohne Mannlast
 - 2 Stützweite in m
 - 3 Holmdurchbiegung in mm bei zulässig kN/m
- Belastungskurve mit Kabelrinne-/leiterbreite in mm
 - Holmdurchbiegungskurve je nach Stützweite
- 4 Belastungsschema beim Prüfverfahren