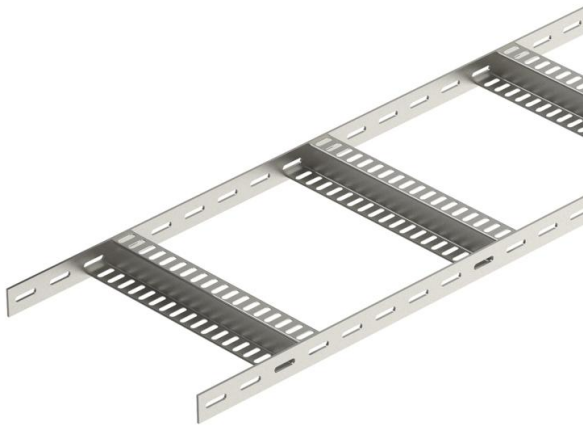


Technisches Datenblatt

Kabelleiter mit Z-Sprosse, leicht A4

Artikelnummer: 7098092



Schiffskabelleiter leichte Ausführung, mit gelochtem Seitenholm in der Seitenhöhe 35 mm mit eingeschweißten, gelochten Z-Sprossen. Belastung geprüft nach IEC in Kombination mit Verbinder Typ SLV.

Bögen auf Anfrage.



A4 Edelstahl, rostfrei

2B blank, nachbehandelt

Stammdaten

| | |
|---------------------|----------------------------|
| Artikelnummer | 7098092 |
| Typ | SLZ L 500 A4 |
| Bezeichnung 1 | Kabelleiter Schiffbau |
| Bezeichnung 2 | mit Z-Sprosse |
| Hersteller | OBO |
| Dimension | 35x506x3000 |
| Werkstoff | Edelstahl, rostfrei 1.4571 |
| Oberfläche | blank, nachbehandelt |
| Oberflächennorm | |
| Kleinste VK-Einheit | 3 |
| Mengeneinheit | Meter |
| Gewicht | 250 kg |
| Gewichtseinheit | kg/100 m |

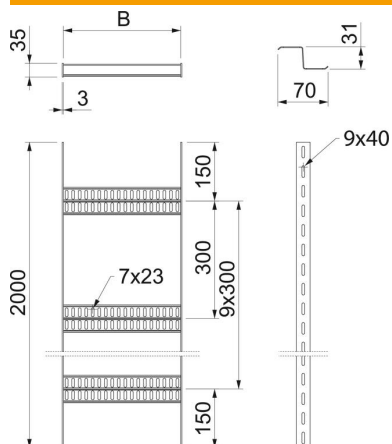
Technisches Datenblatt

Kabelleiter mit Z-Sprosse, leicht A4

Artikelnummer: 7098092



Abmessungen



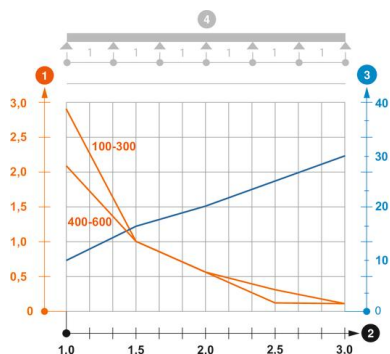
| | |
|-----------|----------|
| Abmessung | 35x500 |
| Länge | 3.000 mm |
| Länge | 3.000 ft |
| Breite | 500 mm |
| Höhe | 35 mm |
| Maß B | 506 mm |

Technische Daten

| | |
|----------------------------|----------------|
| Ausführung der Sprossen | Profil gelocht |
| Ausführung des Seitenholms | flaches Profil |
| Befestigung der Sprosse | geschweißt |
| Funktionserhalt | nein |
| Rostfreier Stahl, gebeizt | ja |
| Seitenlochung | ja |
| Sprossenabstand | 300 mm |
| Weitspann-Ausführung | nein |
| Holmstärke | 3 mm |

Belastungen

| | |
|-------------------|-----------|
| Stützabstand 1,0m | 2,2 kN/m |
| Stützabstand 1,5m | 1 kN/m |
| Stützabstand 2,0m | 0,55 kN/m |
| Stützabstand 2,5m | 0,25 kN/m |
| Stützabstand 3,0m | 0,25 kN/m |



Belastungsdiagramm Kabelleiter Typ SLZ L A4

- 1 Zulässige Kabelrinnen-/leiterbelastung in kN/m ohne Mannlast
- 2 Stützweite in m
- 3 Holmdurchbiegung in mm bei zulässig kN/m
- Belastungskurve mit Kabelrinne-/leiterbreite in mm
- Holmdurchbiegungskurve je nach Stützweite
- 4 Belastungsschema beim Prüfverfahren