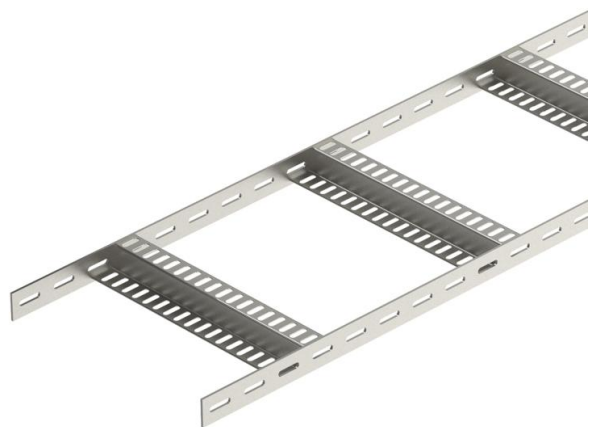


Technisches Datenblatt

Kabelleiter mit Z-Sprosse, leicht A4

Artikelnummer: 7098082



Schiffskabelleiter leichte Ausführung, mit gelochtem Seitenholm in der Seitenhöhe 35 mm mit eingeschweißten, gelochten Z-Sprossen. Belastung geprüft nach IEC in Kombination mit Verbinder Typ SLV.

Bögen auf Anfrage.



A4 Edelstahl, rostfrei

2B blank, nachbehandelt

Stammdaten

Artikelnummer	7098082
Typ	SLZ L 100 A4
Bezeichnung 1	Kabelleiter Schiffbau
Bezeichnung 2	mit Z-Sprosse
Hersteller	OBO
Dimension	35x106x3000
Werkstoff	Edelstahl, rostfrei 1.4571
Oberfläche	blank, nachbehandelt
Oberflächennorm	
Kleinste VK-Einheit	3
Mengeneinheit	Meter
Gewicht	167 kg
Gewichtseinheit	kg/100 m

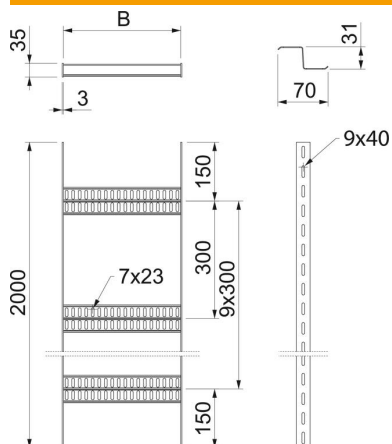
Technisches Datenblatt

Kabelleiter mit Z-Sprosse, leicht A4

Artikelnummer: 7098082



Abmessungen



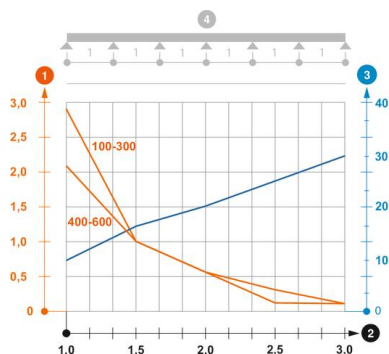
Abmessung	35x100
Länge	3.000 mm
Länge	3.000 ft
Breite	100 mm
Höhe	35 mm
Maß B	106 mm

Technische Daten

Ausführung der Sprossen	Profil gelocht
Ausführung des Seitenholms	flaches Profil
Befestigung der Sprosse	geschweißt
Funktionserhalt	nein
Rostfreier Stahl, gebeizt	ja
Seitenlochung	ja
Sprossenabstand	300 mm
Weitspann-Ausführung	nein
Holmstärke	3 mm

Belastungen

Stützabstand 1,0m	2,8 kN/m
Stützabstand 1,5m	1 kN/m
Stützabstand 2,0m	0,55 kN/m
Stützabstand 2,5m	0,35 kN/m
Stützabstand 3,0m	0,25 kN/m



Belastungsdiagramm Kabelleiter Typ SLZ L A4

- 1 Zulässige Kabelrinnen-/leiterbelastung in kN/m ohne Mannlast
- 2 Stützweite in m
- 3 Holmdurchbiegung in mm bei zulässig kN/m
- Belastungskurve mit Kabelrinne-/leiterbreite in mm
- Holmdurchbiegungskurve je nach Stützweite
- 4 Belastungsschema beim Prüfverfahren