

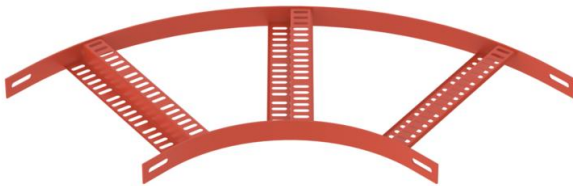
Technisches Datenblatt

90°-Bogen mit Z-Sprosse SG

Artikelnummer: 7099205



90° Bogen für Schiffsbau-Kabelleiter Typ SLZ L mit der Seitenhöhe 35 mm, mit eingeschweißten, gelochten Z-Sprossen. Verbinder sind anteilig separat zu bestellen.



- St** Stahl
- SG** schweißgrundiert

Stammdaten

Artikelnummer	7099205
Typ	SLZB L 90 300 SG
Bezeichnung 1	Bogen 90°
Bezeichnung 2	mit Z-Sprosse
Hersteller	OBO
Dimension	B306mm
Werkstoff	Stahl
Oberfläche	schweißgrundiert
Oberflächennorm	
Kleinste VK-Einheit	1
Mengeneinheit	Stück
Gewicht	174 kg
Gewichtseinheit	kg/100 St.

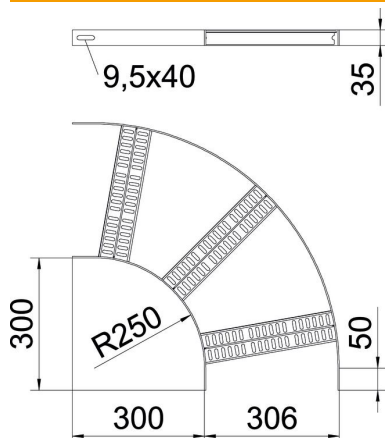
Technisches Datenblatt

90°-Bogen mit Z-Sprosse SG

Artikelnummer: 7099205



Abmessungen



Breite	300 mm
Höhe	35 mm

Technische Daten

Abbiegung (Winkel)	90°
Ausführung der Sprossen	Profil gelocht
Ausführung des Seitenholms	flaches Profil
Ausführung Verbinder	ohne Verbinder
Funktionserhalt	nein
Richtungsänderung	horizontal
Rostfreier Stahl, gebeizt	nein
Scharnierend	nein
Seitenlochung	nein
Weitspann-Ausführung	nein