

Technisches Datenblatt

Sockelleistenkanal SLT 2070

Artikelnummer: 6132221



Sockelleistenkanal SL-T zur verdeckten Leitungsführung im Innenbereich. Die Farbe der Kanalunterteile kann fertigungsbedingt variieren. Mit aufrastbarem Oberteil und Unterteil mit Bodenlochung zur direkten Wandmontage. Richtungsänderung mittels Gehrungsschnitt durchführen und Kanälen mit Endstücken verschließen. Geträtetank zur Montage von Strom- und Datentechnik. Mit Teppichleiste für einen sauberen Abschluss. Geprüft nach DIN EN 50085-1 und DIN EN 50085-2-1. Unter- und Oberteil als Set verpackt im Karton. Die Kanalkupplungen müssen separat bestellt werden.



PVC Polyvinylchlorid

Stammdaten

Artikelnummer	6132221
Typ	SLT 2070 cws
Bezeichnung 1	Sockelleistenkanal
Bezeichnung 2	SL-T Set 20x70 Tepp. 9001
Hersteller	OBO
Farbe	cremeweiß; RAL 9001
Werkstoff	Polyvinylchlorid
Kleinste VK-Einheit	2
Mengeneinheit	Meter
Gewicht	53 kg
Gewichtseinheit	kg/100 m

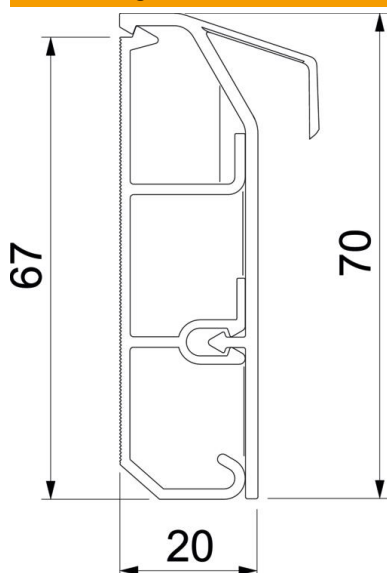
Technisches Datenblatt

Sockelleistenkanal SLT 2070

Artikelnummer: 6132221



Abmessungen



Länge	2.000 mm
Breite	70 mm
Höhe	20 mm

Technische Daten

Anzahl der festen Trennwände	2
Dekor	ohne
Dichtlippe Oberteil	ohne
Halogenfrei	nein
Mit Teppichleiste	ja
Montagelochung im Boden	ja
Nutzquerschnitt	820 mm ²
Schutzart	IP40
Schutzfolie	nein
Schutzgrad IK-Code	IK06
Temperatureinsatzbereich max.	60 °C
Temperatureinsatzbereich min.	-5 °C