

# Technisches Datenblatt

## Steigeleiter SLL 60, mittelschwer, 6 m FS

Artikelnummer: 6010620



Steigeleiter mit der Seitenhöhe 60 mm mit eingieteteten, nach oben offenen C-Profil Sprossen.

Die Befestigung an der Wand erfolgt direkt oder mit dem Wandbügel Typ WB 30/75. Das Schlitzmaß der Sprosse beträgt 18 mm, die passende Bügelschelle ist der Typ 2056U.



**St** Stahl

**FS** bandverzinkt

### Stammdaten

|                     |                           |
|---------------------|---------------------------|
| Artikelnummer       | 6010620                   |
| Typ                 | SLL 620 CPS 4 FS          |
| Bezeichnung 1       | Steigeleiter mittelschwer |
| Bezeichnung 2       | mit CPS-Sprosse           |
| Hersteller          | OBO                       |
| Dimension           | 60x200x6000               |
| Werkstoff           | Stahl                     |
| Oberfläche          | bandverzinkt              |
| Oberflächennorm     | DIN EN 10346              |
| Kleinste VK-Einheit | 6                         |
| Mengeneinheit       | Meter                     |
| Gewicht             | 274,6 kg                  |
| Gewichtseinheit     | kg/100 m                  |

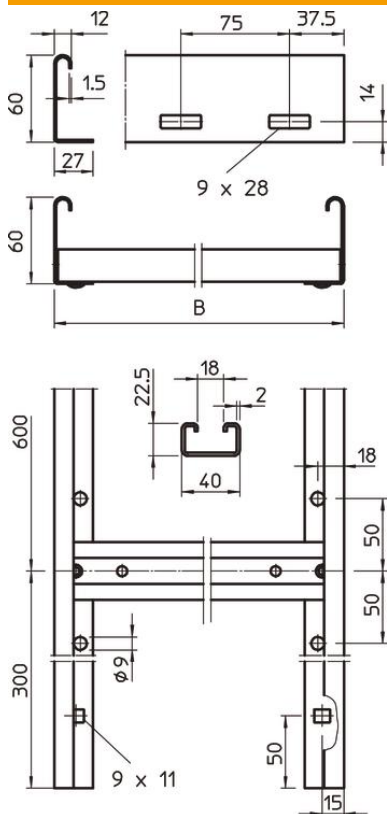
# Technisches Datenblatt

Steigeleiter SLL 60, mittelschwer, 6 m FS

Artikelnummer: 6010620



## Abmessungen



|                    |          |
|--------------------|----------|
| Länge              | 6.000 mm |
| Breite             | 200 mm   |
| Höhe               | 60 mm    |
| Maß B              | 200 mm   |
| Schlitzmaß Sprosse | 18,00    |

## Technische Daten

|                           |                    |
|---------------------------|--------------------|
| Ausführung der Seitenwand | flaches Profil     |
| Ausführung der Sprossen   | Profil gelocht     |
| Funktionserhalt           | nein               |
| Nutzquerschnitt           | 76 cm <sup>2</sup> |
| Rostfreier Stahl, gebeizt | nein               |
| Seitenlochung             | ja                 |
| Sprossenabstand           | 600 mm             |
| Holmstärke                | 1,5 mm             |