

# Technisches Datenblatt

Außeneck SLL AE2050

Artikelnummer: 6132260



Außeneck als Formteil zur Richtungsänderung für den Sockelleistenkanal.  
Schnittkaschierendes Außeneck zum Aufrasten auf das Unterteil.



**PVC** Polyvinylchlorid

## Stammdaten

|                     |                    |
|---------------------|--------------------|
| Artikelnummer       | 6132260            |
| Typ                 | SLL AE2050 rws     |
| Bezeichnung 1       | Außeneck           |
| Bezeichnung 2       | SL-L 20x50 9010    |
| Hersteller          | OBO                |
| Farbe               | reinweiß; RAL 9010 |
| Werkstoff           | Polyvinylchlorid   |
| Kleinste VK-Einheit | 10                 |
| Mengeneinheit       | Stück              |
| Gewicht             | 1,75 kg            |
| Gewichtseinheit     | kg/100 St.         |

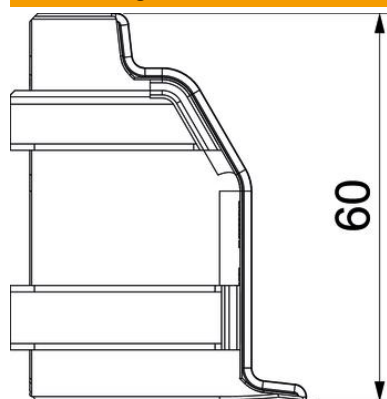
# Technisches Datenblatt

Außeneck SLL AE2050

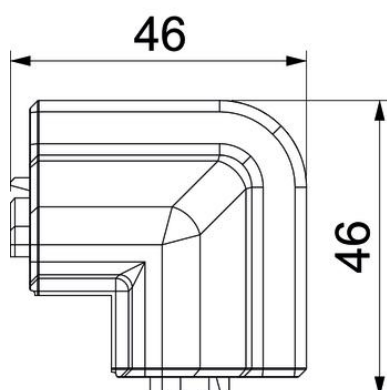
Artikelnummer: 6132260



## Abmessungen



|       |       |
|-------|-------|
| Länge | 46 mm |
| Höhe  | 60 mm |



## Technische Daten

|                               |                |
|-------------------------------|----------------|
| Ausführung                    | Haubenformteil |
| Dekor                         | ohne           |
| Dichtlippe Oberteil           | Wand/Boden     |
| Halogenfrei                   | nein           |
| Mit Teppichleiste             | nein           |
| Schutzart                     | IP40           |
| Schutzgrad IK-Code            | IK06           |
| Temperatureinsatzbereich max. | 60 °C          |
| Temperatureinsatzbereich min. | -5 °C          |
| Winkelbereich min.            | 90 mm          |