

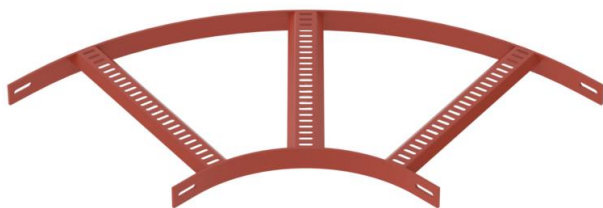
Technisches Datenblatt

90°-Bogen mit Trapez-Sprosse SG

Artikelnummer: 7098758



90° Bogen für Schiffsbau-Kabelleiter Typ SL 62 mit der Seitenhöhe 40 mm, mit eingeschweißten, nach unten offenen und gelochten Trapezsprossen. Verbinder sind anteilig separat zu bestellen.



St Stahl

SG schweißgrundiert

Stammdaten

Artikelnummer	7098758
Typ	SLB 90 62 400 SG
Bezeichnung 1	Bogen 90°
Bezeichnung 2	mit Trapez-Sprosse
Hersteller	OBO
Dimension	B410mm
Werkstoff	Stahl
Oberfläche	schweißgrundiert
Oberflächennorm	
Kleinste VK-Einheit	1
Mengeneinheit	Stück
Gewicht	363 kg
Gewichtseinheit	kg/100 St.

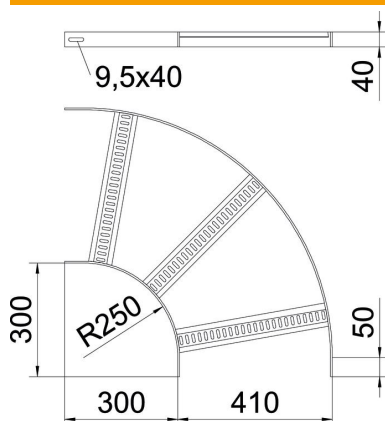
Technisches Datenblatt

90°-Bogen mit Trapez-Sprosse SG

Artikelnummer: 7098758



Abmessungen



Breite	400 mm
Höhe	40 mm

Technische Daten

Abbiegung (Winkel)	90°
Ausführung der Sprossen	Profil gelocht
Ausführung des Seitenholms	flaches Profil
Ausführung Verbinder	ohne Verbinder
Funktionserhalt	nein
Richtungsänderung	horizontal
Rostfreier Stahl, gebeizt	nein
Scharnierend	nein
Seitenlochung	nein
Weitspann-Ausführung	nein