

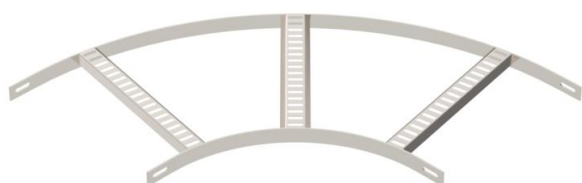
Technisches Datenblatt

90°-Bogen mit Trapez-Sprosse A2

Artikelnummer: 7098664



90° Bogen für Schiffsbau-Kabelleiter Typ SL 42 mit der Seitenhöhe 25 mm, mit eingeschweißten, nach unten offenen und gelochten Trapezsprossen. Verbinder sind anteilig separat zu bestellen.



| | |
|-----------|----------------------|
| VA | Edelstahl, rostfrei |
| 2B | blank, nachbehandelt |

Stammdaten

| | |
|---------------------|----------------------------|
| Artikelnummer | 7098664 |
| Typ | SLB 90 42 300 A2 |
| Bezeichnung 1 | Bogen 90° |
| Bezeichnung 2 | mit Trapez-Sprosse |
| Hersteller | OBO |
| Dimension | B306mm |
| Werkstoff | Edelstahl, rostfrei 1.4301 |
| Oberfläche | blank, nachbehandelt |
| Oberflächennorm | |
| Kleinste VK-Einheit | 1 |
| Mengeneinheit | Stück |
| Gewicht | 114,3 kg |
| Gewichtseinheit | kg/100 St. |

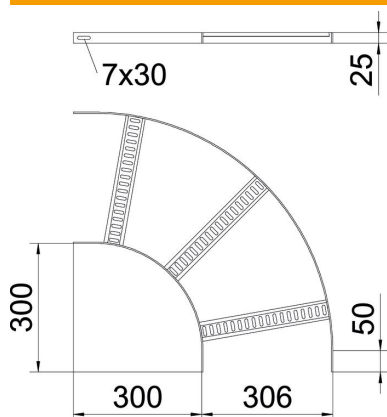
Technisches Datenblatt

90°-Bogen mit Trapez-Sprosse A2

Artikelnummer: 7098664



Abmessungen



| | |
|--------|--------|
| Breite | 300 mm |
| Höhe | 25 mm |

Technische Daten

| | |
|----------------------------|----------------|
| Abbiegung (Winkel) | 90° |
| Ausführung der Sprossen | Profil gelocht |
| Ausführung des Seitenholms | flaches Profil |
| Ausführung Verbinder | ohne Verbinder |
| Funktionserhalt | nein |
| Richtungsänderung | horizontal |
| Rostfreier Stahl, gebeizt | ja |
| Scharnierend | nein |
| Seitenlochung | nein |
| Weitspann-Ausführung | nein |