

# Technisches Datenblatt

## Kupplung SL KUP2070

Artikelnummer: 6132231



Kanalkupplung für Sockelleistenkanal SL, SL-L und SL-T. Zur Verbindung der Schnittstellen der einzelnen Kanaloberteile.  
Einfach aufsteckbar durch angeformte Rasthaken.



**PVC** Polyvinylchlorid

### Stammdaten

Artikelnummer	6132231
Typ	SL KUP2070 cws
Bezeichnung 1	Kupplung
Bezeichnung 2	SL 20x70 9001
Hersteller	OBO
Farbe	cremeweiß; RAL 9001
Werkstoff	Polyvinylchlorid
Kleinste VK-Einheit	10
Mengeneinheit	Stück
Gewicht	0,53 kg
Gewichtseinheit	kg/100 St.

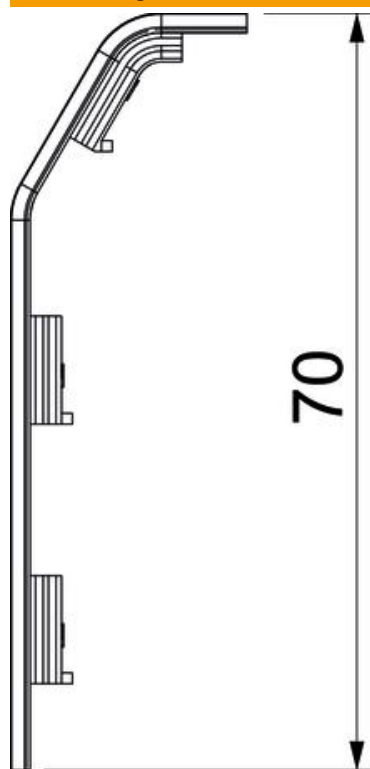
# Technisches Datenblatt

Kupplung SL KUP2070

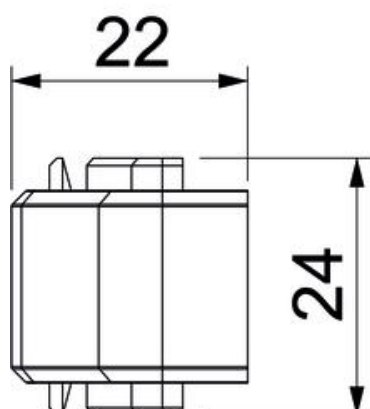
Artikelnummer: 6132231



## Abmessungen



Länge	24 mm
Höhe	70 mm



# Technisches Datenblatt

Kupplung SL KUP2070

Artikelnummer: 6132231



## Technische Daten

Dekor	ohne
Dichtlippe Oberteil	ohne
Halogenfrei	nein
Schutzart	IP40
Schutzgrad IK-Code	IK06
Temperatureinsatzbereich max.	60 °C
Temperatureinsatzbereich min.	-5 °C