

Seitenabschlussblende zum seitlichen Verschließen des Geräteträgers.



**PVC** Polyvinylchlorid

### Stammdaten

Artikelnummer	6132234
Typ	SL GTSA5070 rws
Bezeichnung 1	Seitenabschluss Geräteträger
Bezeichnung 2	SL 9010 rechts + links
Hersteller	OBO
Farbe	reinweiß; RAL 9010
Werkstoff	Polyvinylchlorid
Kleinste VK-Einheit	10
Mengeneinheit	Stück
Gewicht	0,32 kg
Gewichtseinheit	kg/100 St.

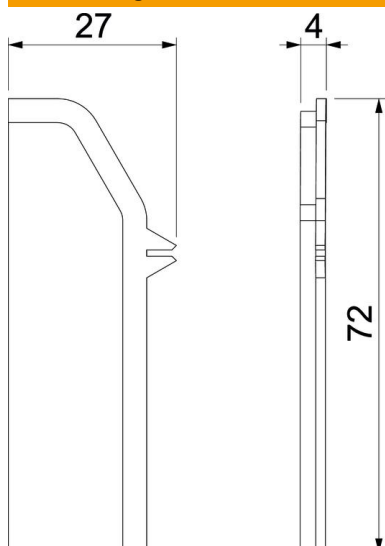
# Technisches Datenblatt

Seitenabschluss Geräteträger SL GTSA5070

Artikelnummer: 6132234



## Abmessungen



Länge	4 mm
Breite	27 mm
Höhe	72 mm

## Technische Daten

Halogenfrei	nein
Schutzart	IP40
Schutzfolie	nein
Schutzgrad IK-Code	IK06
Temperatureinsatzbereich max.	60 °C
Temperatureinsatzbereich min.	-5 °C