

Technisches Datenblatt

Schalkörper für runde Einbaueinheit der Nenngröße R4

Artikelnummer: 7404400



Schalkörper für Hohlböden mit Estrichaufbau für runde Geräteeinsätze und nivelierbare Kassetten der Nenngröße R4.



PS Polystyrol

Stammdaten

Artikelnummer	7404400
Typ	SK HB R215
Bezeichnung 1	Schalkörper
Bezeichnung 2	R4
Hersteller	OBO
Farbe	graphitschwarz; RAL 9011
Werkstoff	Polystyrol
Kleinste VK-Einheit	1
Mengeneinheit	Stück
Gewicht	15 kg
Gewichtseinheit	kg/100 St.

Technisches Datenblatt

Schalkörper für runde Einbaueinheit der Nenngröße R4

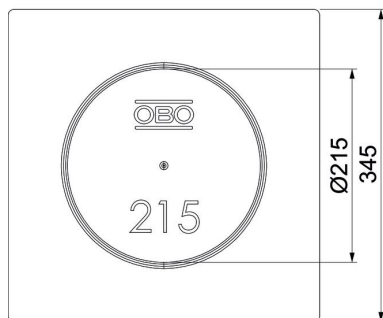
Artikelnummer: 7404400



Abmessungen



Länge	345 mm
Breite	345 mm
Höhe	51,5 mm
Maß d Ø	215 mm



Technische Daten

Estrichhöhe min.	50 mm
Form	rund
Halogenfrei	ja
Nenngröße für Geräteeinbaueinheiten	R4