

# Technisches Datenblatt

## Sechskantschraube DIN 933

Artikelnummer: 3156796



Sechskantschraube nach DIN 933 mit metrischem Gewinde. Festigkeitsklasse mindestens 8.8.



**St** Stahl

**ZL** Zinklamelle

### Stammdaten

Artikelnummer	3156796
Typ	SKS M12x80 ZL
Bezeichnung 1	Sechskantschraube
Lieferbar ab	01.04.2019
Hersteller	OBO
Dimension	M12x80
Werkstoff	Stahl
Oberfläche	Zinklamelle
Oberflächennorm	
Kleinste VK-Einheit	50
Mengeneinheit	Stück
Gewicht	7,52 kg
Gewichtseinheit	kg/100 St.

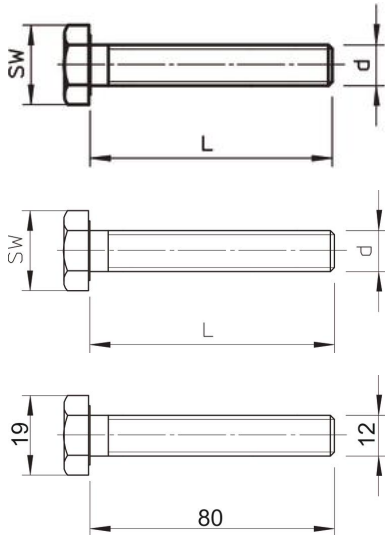
# Technisches Datenblatt

## Sechskantschraube DIN 933

Artikelnummer: 3156796



### Abmessungen



Länge	80 mm
Maß d	12 mm
Maß L	80 mm

### Technische Daten

Festigkeitsklasse	8.8
Gewinde	M12
Gewinde metrisch	12
Mit Mutter	nein
Mit Unterlegscheibe	nein
Schlüsselweite	19