

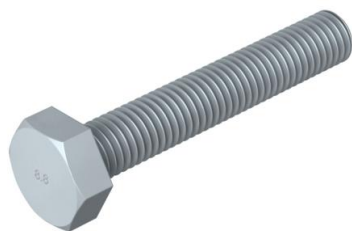
Technisches Datenblatt

Sechskantschraube DIN 933

Artikelnummer: 3156766



Sechskantschraube nach DIN 933 mit metrischem Gewinde. Festigkeitsklasse mindestens 8.8.



St Stahl

ZL Zinklamelle

Stammdaten

Artikelnummer	3156766
Typ	SKS M10x60 ZL
Bezeichnung 1	Sechskantschraube
Lieferbar ab	01.04.2019
Hersteller	OBO
Dimension	M10x60
Werkstoff	Stahl
Oberfläche	Zinklamelle
Oberflächennorm	
Kleinste VK-Einheit	50
Mengeneinheit	Stück
Gewicht	4,16 kg
Gewichtseinheit	kg/100 St.

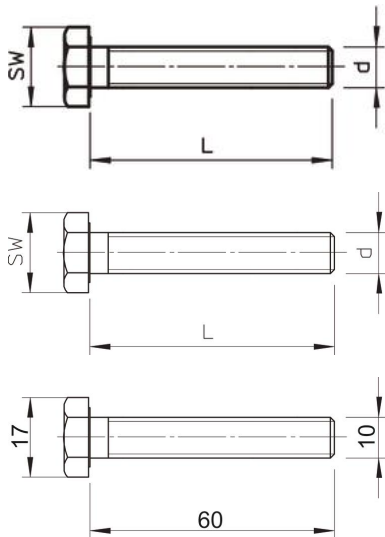
Technisches Datenblatt

Sechskantschraube DIN 933

Artikelnummer: 3156766



Abmessungen



Länge	60 mm
Maß d	10 mm
Maß L	60 mm

Technische Daten

Festigkeitsklasse	8.8
Gewinde	M10
Gewinde metrisch	10
Mit Mutter	nein
Mit Unterlegscheibe	nein
Schlüsselweite	17