

Technisches Datenblatt

Sechskantschraube DIN 933

Artikelnummer: 3156758



Sechskantschraube nach DIN 933 mit metrischem Gewinde. Festigkeitsklasse mindestens 8.8.



St Stahl

ZL Zinklamelle

Stammdaten

| | |
|---------------------|-------------------|
| Artikelnummer | 3156758 |
| Typ | SKS M10x20 ZL |
| Bezeichnung 1 | Sechskantschraube |
| Lieferbar ab | 01.04.2019 |
| Hersteller | OBO |
| Dimension | M10x20 |
| Werkstoff | Stahl |
| Oberfläche | Zinklamelle |
| Oberflächennorm | |
| Kleinste VK-Einheit | 50 |
| Mengeneinheit | Stück |
| Gewicht | 2,18 kg |
| Gewichtseinheit | kg/100 St. |

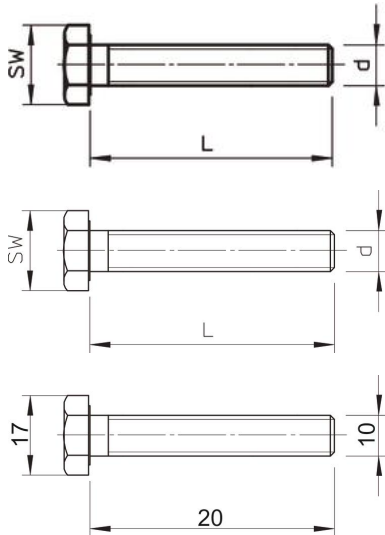
Technisches Datenblatt

Sechskantschraube DIN 933

Artikelnummer: 3156758



Abmessungen



| | |
|-------|-------|
| Länge | 20 mm |
| Maß d | 10 mm |
| Maß L | 20 mm |

Technische Daten

| | |
|---------------------|------|
| Festigkeitsklasse | 8.8 |
| Gewinde | M10 |
| Gewinde metrisch | 10 |
| Mit Mutter | nein |
| Mit Unterlegscheibe | nein |
| Schlüsselweite | 17 |