

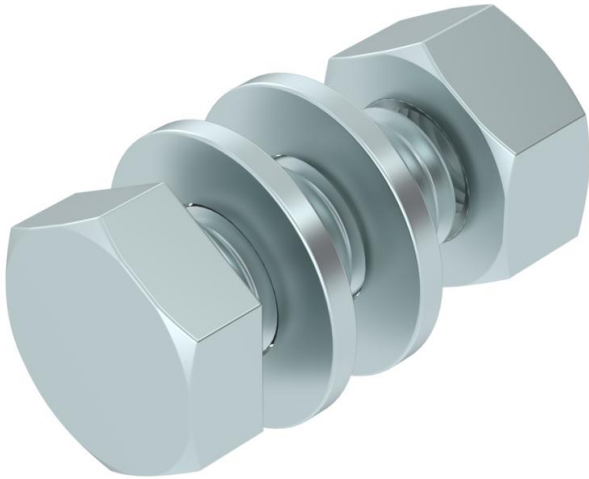
# Technisches Datenblatt

## Sechskantschraube M8 F

Artikelnummer: 3158624



Sechskantschraube zur universellen Befestigung von Konstruktionsbauteilen. Inklusive Sechskantmutter und 2 Unterlegscheiben.



- St** Stahl
- F** feuerverzinkt

### Stammdaten

Artikelnummer	3158624
Typ	SKS 8x16 F
Bezeichnung 1	Sechskantschraube
Bezeichnung 2	mit Mutter und Scheiben
Hersteller	OBO
Dimension	M8x16
Werkstoff	Stahl
Oberfläche	feuerverzinkt
Oberflächennorm	DIN 267, Teil 10
Kleinste VK-Einheit	50
Mengeneinheit	Stück
Gewicht	1,691 kg
Gewichtseinheit	kg/100 St.

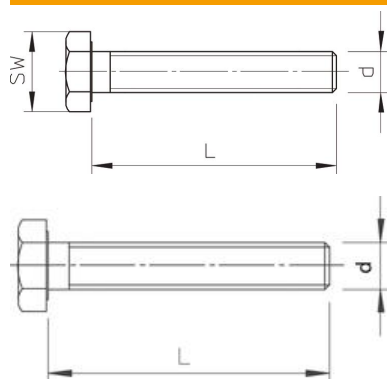
# Technisches Datenblatt

## Sechskantschraube M8 F

Artikelnummer: 3158624



### Abmessungen



Länge	16 mm
Maß d	8 mm
Maß L	16 mm

### Technische Daten

Festigkeitsklasse	8.8
Gewinde	M 8 x 16
Gewinde metrisch	8
Gewindesteigung	1,25 mm
Mit Mutter	ja
Mit Unterlegscheibe	ja
Schlüsselweite	13
Vollgewinde	ja