

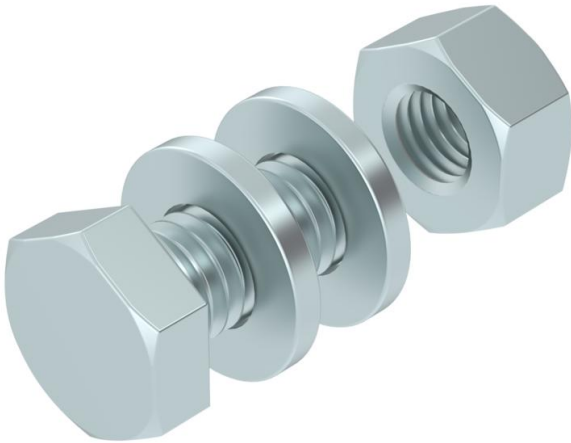
Technisches Datenblatt

Sechskantschraube M6 F

Artikelnummer: 3156494



Sechskantschraube zur universellen Befestigung von Konstruktionsbauteilen. Inklusive Sechskantmutter und 2 Unterlegscheiben.



St Stahl

F feuerverzinkt

Stammdaten

Artikelnummer	3156494
Typ	SKS 6x12 F
Bezeichnung 1	Sechskantschraube
Bezeichnung 2	mit Mutter und Scheiben
Hersteller	OBO
Dimension	M6x12
Werkstoff	Stahl
Oberfläche	feuerverzinkt
Oberflächennorm	DIN 267, Teil 10
Kleinste VK-Einheit	100
Mengeneinheit	Stück
Gewicht	0,81 kg
Gewichtseinheit	kg/100 St.

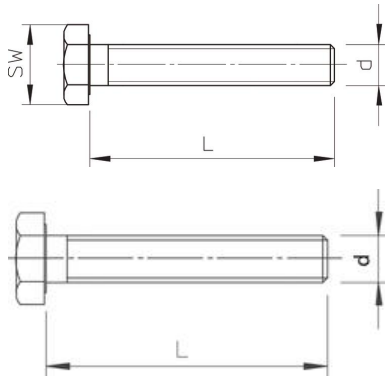
Technisches Datenblatt

Sechskantschraube M6 F

Artikelnummer: 3156494



Abmessungen



Länge	12 mm
Maß d	6 mm
Maß L	12 mm

Technische Daten

Festigkeitsklasse	5.6
Gewinde	M 6 x 12
Gewinde metrisch	6
Gewindesteigung	1 mm
Mit Mutter	ja
Mit Unterlegscheibe	ja
Schlüsselweite	10
Vollgewinde	ja