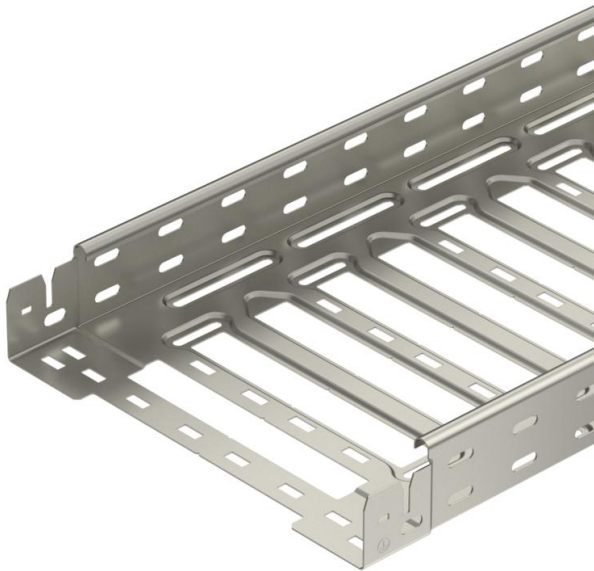


# Technisches Datenblatt

## Kabelrinne SKS-Magic® 60 A2

Artikelnummer: 6059498



Kabelrinne mit integriertem Schnellbefestigungssystem. Die Nutzlänge der Kabelrinne beträgt 3.000 mm.  
Die Kabelrinne verfügt über eine durchgängige Seitenlochung von 7 x 20 mm für die Installation zusätzlicher Verbindungs- und Montagebauteile.  
Ab Kabelinnenbreite 200 mm mit 30% Lochanteil, nach VdS Richtlinie 2092 zum Einsatz unter Sprinkleranlagen geeignet.  
Der durchgängige Potentialausgleich ist ohne Zusatzbauteile gewährleistet.



- A2** Edelstahl, rostfrei
- 2B** blank, nachbehandelt

### Stammdaten

Artikelnummer	6059498
Typ	SKSM 640 A2
Bezeichnung 1	Kabelrinne SKSM
Bezeichnung 2	gelocht, mit Schnellverbindung
Hersteller	OBO
Dimension	60x400x3050
Werkstoff	Edelstahl, rostfrei 1.4301
Oberfläche	blank, nachbehandelt
Oberflächennorm	
Kleinste VK-Einheit	3
Mengeneinheit	Meter
Gewicht	451,333 kg
Gewichtseinheit	kg/100 m

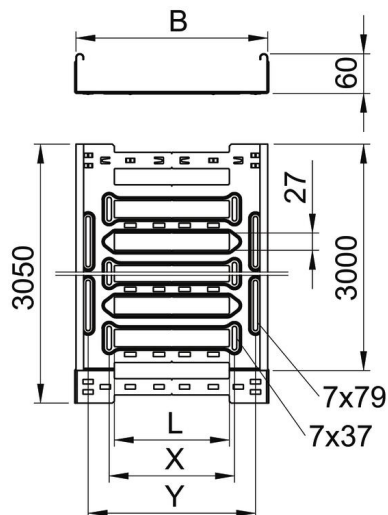
# Technisches Datenblatt

## Kabelrinne SKS-Magic® 60 A2

Artikelnummer: 6059498



### Abmessungen



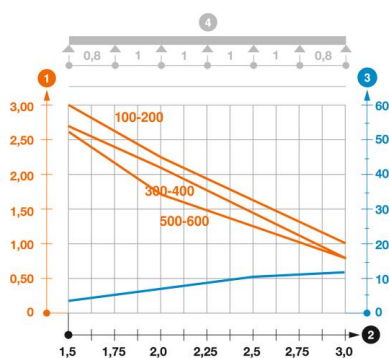
Länge	3.050 mm
Breite	400 mm
Höhe	60 mm
Blechstärke	1,5 mm
Maß B	400 mm
Maß L	280 mm
Maß x	296 mm
Maß y	362 mm

### Technische Daten

Ausführung Verbinder	integrierter Verbinder
Befestigungsart Montage-System	Boden Decke Wand
Begehbar	nein
Funktionserhalt	nein
Mit Oberteil	nein
Montagelochung im Boden	ja
NATO Lochbild	nein
Nutzquerschnitt	238 cm <sup>2</sup>
Nutzquerschnitt	23800 mm <sup>2</sup>
Rostfreier Stahl, gebeizt	nein
Seitenlochung	ja
Weitspann-Ausführung	nein
Magnetische Schirmdämpfung mit Deckel	50 dB
Magnetische Schirmdämpfung ohne Deckel	20 dB
Belastungstesttyp nach IEC 61537	Typ II
Art des Verbinders Kabeltragsystem	Klickbefestigung

### Belastungen

einsetzbare Stützabstände min.	1,5 m
einsetzbare Stützabstände max.	3 m
Stützabstand 1,5m	2,7 kN/m
Stützabstand 2,0m	2,1 kN/m
Stützabstand 2,5m	1,47 kN/m
Stützabstand 3,0m	0,8 kN/m



### Belastungsdiagramm Kabelrinne Typ SKSM 60

- 1** Zulässige Kabelrinnen-/leiterbelastung in kN/m ohne Mannlast
- 2** Stützweite in m
- 3** Holmdurchbiegung in mm bei zulässig kN/m
- 4** Belastungsschema beim Prüfverfahren
- Belastungskurve mit Kabelrinne-/leiterbreite in mm
- Holmdurchbiegungskurve je nach Stützweite