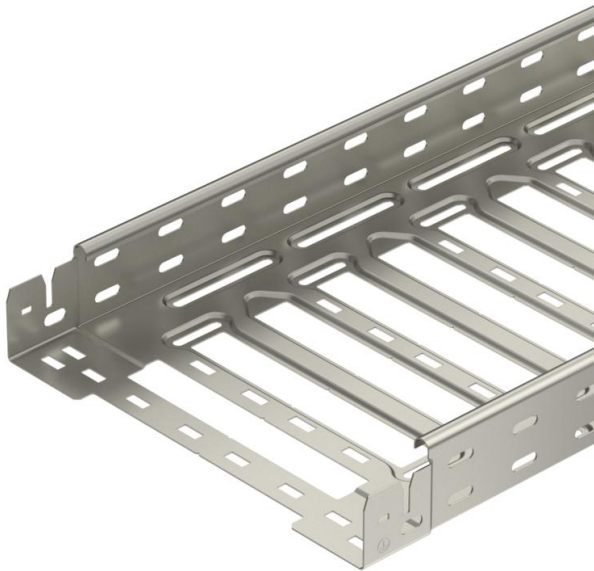


Technisches Datenblatt

Kabelrinne SKS-Magic® 60 A2

Artikelnummer: 6059496



Kabelrinne mit integriertem Schnellbefestigungssystem. Die Nutzlänge der Kabelrinne beträgt 3.000 mm.
Die Kabelrinne verfügt über eine durchgängige Seitenlochung von 7 x 20 mm für die Installation zusätzlicher Verbindungs- und Montagebauteile.
Ab Kabelinnenbreite 200 mm mit 30% Lochanteil, nach VdS Richtlinie 2092 zum Einsatz unter Sprinkleranlagen geeignet.
Der durchgängige Potentialausgleich ist ohne Zusatzbauteile gewährleistet.



- A2** Edelstahl, rostfrei
- 2B** blank, nachbehandelt

Stammdaten

Artikelnummer	6059496
Typ	SKSM 630 A2
Bezeichnung 1	Kabelrinne SKSM
Bezeichnung 2	gelocht, mit Schnellverbindung
Hersteller	OBO
Dimension	60x300x3050
Werkstoff	Edelstahl, rostfrei 1.4301
Oberfläche	blank, nachbehandelt
Oberflächennorm	
Kleinste VK-Einheit	3
Mengeneinheit	Meter
Gewicht	390,492 kg
Gewichtseinheit	kg/100 m

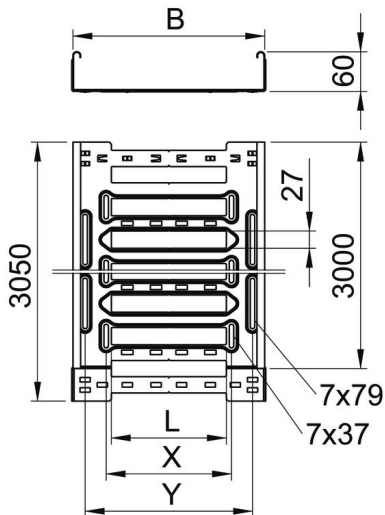
Technisches Datenblatt

Kabelrinne SKS-Magic® 60 A2

Artikelnummer: 6059496



Abmessungen



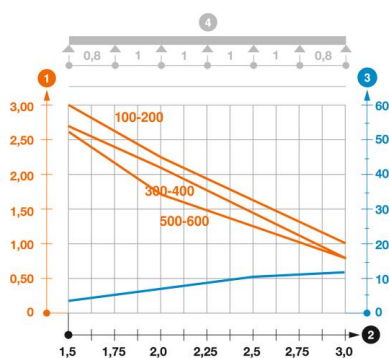
Länge	3.050 mm
Breite	300 mm
Höhe	60 mm
Blechstärke	1,5 mm
Maß B	300 mm
Maß L	180 mm
Maß x	196 mm
Maß y	262 mm

Technische Daten

Ausführung Verbinder	integrierter Verbinder
Befestigungsart Montage-System	Boden Decke Wand
Begehbar	nein
Funktionserhalt	nein
Mit Oberteil	nein
Montagelochung im Boden	ja
NATO Lochbild	nein
Nutzquerschnitt	178 cm ²
Nutzquerschnitt	17800 mm ²
Rostfreier Stahl, gebeizt	nein
Seitenlochung	ja
Weitspann-Ausführung	nein
Magnetische Schirmdämpfung mit Deckel	50 dB
Magnetische Schirmdämpfung ohne Deckel	20 dB
Belastungstesttyp nach IEC 61537	Typ II
Art des Verbinders Kabeltragsystem	Klickbefestigung

Belastungen

einsetzbare Stützabstände min.	1,5 m
einsetzbare Stützabstände max.	3 m
Stützabstand 1,5m	2,7 kN/m
Stützabstand 2,0m	2,1 kN/m
Stützabstand 2,5m	1,47 kN/m
Stützabstand 3,0m	0,8 kN/m



Belastungsdiagramm Kabelrinne Typ SKSM 60

- 1** Zulässige Kabelrinnen-/leiterbelastung in kN/m ohne Mannlast
- 2** Stützweite in m
- 3** Holmdurchbiegung in mm bei zulässig kN/m
- 4** Belastungsschema beim Prüfverfahren
- Belastungskurve mit Kabelrinne-/leiterbreite in mm
- Holmdurchbiegungskurve je nach Stützweite