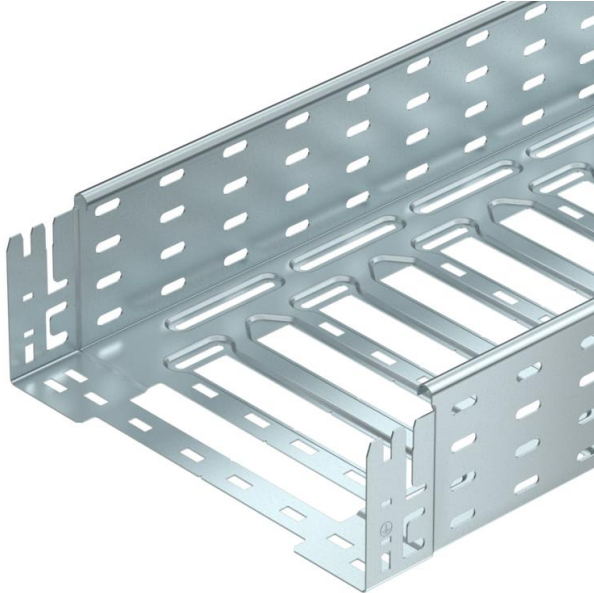


Technisches Datenblatt

Kabelrinne SKS-Magic® 110 FT

Artikelnummer: 6059639



Kabelrinne mit integriertem Schnellbefestigungssystem. Die Nutzlänge der Kabelrinne beträgt 3.000 mm.
Die Kabelrinne verfügt über eine durchgängige Seitenlochung von 7 x 20 mm für die Installation zusätzlicher Verbindungs- und Montagebauteile.
Ab Kabelrinnenbreite 200 mm mit 30% Lochanteil, nach VdS Richtlinie 2092 zum Einsatz unter Sprinkleranlagen geeignet.
Der durchgängige Potentialausgleich ist ohne Zusatzbauteile gewährleistet.



St Stahl

FT tauchfeuerverzinkt

Stammdaten

Artikelnummer	6059639
Typ	SKSM 140 FT
Bezeichnung 1	Kabelrinne SKSM
Bezeichnung 2	gelocht, mit Schnellverbindung
Hersteller	OBO
Dimension	110x400x3050
Werkstoff	Stahl
Oberfläche	tauchfeuerverzinkt
Oberflächennorm	DIN EN ISO 1461
Kleinste VK-Einheit	3
Mengeneinheit	Meter
Gewicht	580 kg
Gewichtseinheit	kg/100 m

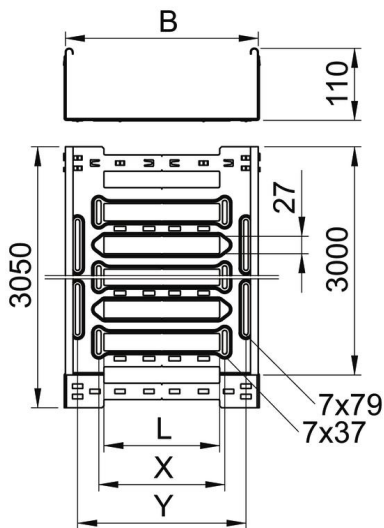
Technisches Datenblatt

Kabelrinne SKS-Magic® 110 FT

Artikelnummer: 6059639



Abmessungen



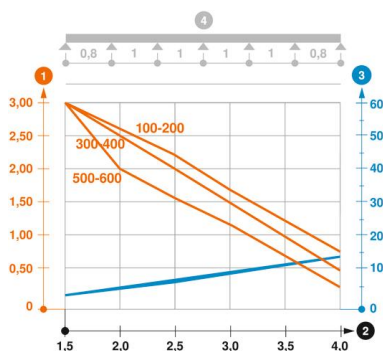
Länge	3.050 mm
Breite	400 mm
Höhe	110 mm
Blechstärke	1,5 mm
Maß B	400 mm
Maß L	280 mm
Maß x	296 mm
Maß y	362 mm

Technische Daten

Ausführung Verbinder	integrierter Verbinder
Befestigungsart Montage-System	Boden Decke Wand
Begehbar	nein
Funktionserhalt	nein
Mit Oberteil	nein
Montagelochung im Boden	ja
NATO Lochbild	nein
Nutzquerschnitt	438 cm ²
Nutzquerschnitt	43800 mm ²
Rostfreier Stahl, gebeizt	nein
Seitenlochung	ja
Weitspann-Ausführung	nein
Magnetische Schirmdämpfung mit Deckel	50 dB
Magnetische Schirmdämpfung ohne Deckel	20 dB
Belastungstesttyp nach IEC 61537	Typ II
Art des Verbinders Kabeltragsystem	Klickbefestigung

Belastungen

einsetzbare Stützabstände min.	1,5 m
einsetzbare Stützabstände max.	4 m
Stützabstand 1,5m	3 kN/m
Stützabstand 2,0m	2,5 kN/m
Stützabstand 2,5m	2 kN/m
Stützabstand 3,0m	1,5 kN/m
Stützabstand 3,5m	1 kN/m
Stützabstand 4,0m	0,5 kN/m



Belastungsdiagramm Kabelrinne Typ SKSM 110

- 1 Zulässige Kabelrinnen-/leiterbelastung in kN/m ohne Mannlast
- 2 Stützweite in m
- 3 Holmdurchbiegung in mm bei zulässig kN/m
- 4 Belastungsschema beim Prüfverfahren
- Belastungskurve mit Kabelrinne-/leiterbreite in mm
- Holmdurchbiegungskurve je nach Stützweite