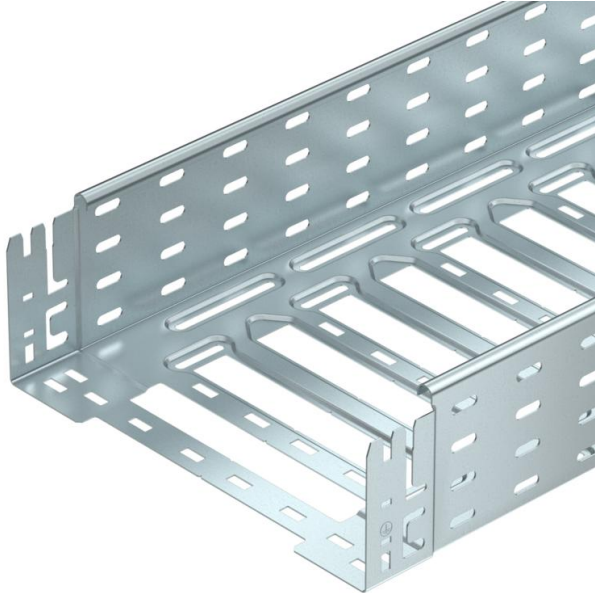


# Technisches Datenblatt

## Kabelrinne SKS-Magic® 110 FS

Artikelnummer: 6059614



Kabelrinne mit integriertem Schnellbefestigungssystem. Die Nutzlänge der Kabelrinne beträgt 3.000 mm.  
Die Kabelrinne verfügt über eine durchgängige Seitenlochung von 7 x 20 mm für die Installation zusätzlicher Verbindungs- und Montagebauteile.  
Ab Kabelrinnenbreite 200 mm mit 30% Lochanteil, nach VdS Richtlinie 2092 zum Einsatz unter Sprinkleranlagen geeignet.  
Der durchgängige Potentialausgleich ist ohne Zusatzbauteile gewährleistet.



**St** Stahl

**FS** bandverzinkt

### Stammdaten

Artikelnummer	6059614
Typ	SKSM 110 FS
Bezeichnung 1	Kabelrinne SKSM
Bezeichnung 2	gelocht, mit Schnellverbindung
Hersteller	OBO
Dimension	110x100x3050
Werkstoff	Stahl
Oberfläche	bandverzinkt
Oberflächennorm	DIN EN 10346
Kleinste VK-Einheit	3
Mengeneinheit	Meter
Gewicht	353,114 kg
Gewichtseinheit	kg/100 m

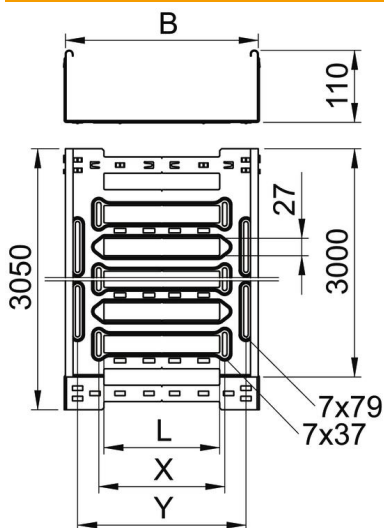
# Technisches Datenblatt

## Kabelrinne SKS-Magic® 110 FS

Artikelnummer: 6059614



### Abmessungen



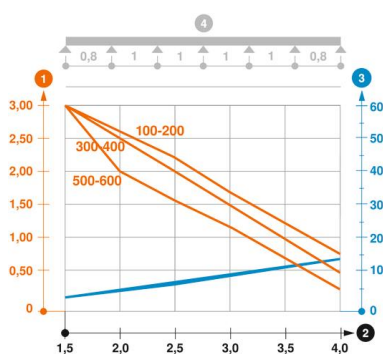
Länge	3.050 mm
Breite	100 mm
Höhe	110 mm
Blechstärke	1,5 mm
Maß B	100 mm
Maß L	30 mm
Maß y	62 mm

### Technische Daten

Ausführung Verbinder	integrierter Verbinder
Befestigungsart Montage-System	Boden Decke Wand
Begehbar	nein
Funktionserhalt	nein
Mit Oberteil	nein
Montagelochung im Boden	ja
NATO Lochbild	nein
Nutzquerschnitt	108 cm <sup>2</sup>
Nutzquerschnitt	10800 mm <sup>2</sup>
Rostfreier Stahl, gebeizt	nein
Seitenlochung	ja
Weitspann-Ausführung	nein
Magnetische Schirmdämpfung mit Deckel	50 dB
Magnetische Schirmdämpfung ohne Deckel	20 dB
Belastungstesttyp nach IEC 61537	Typ II
Art des Verbinders Kabeltragsystem	Klickbefestigung

### Belastungen

einsetzbare Stützabstände min.	1,5 m
einsetzbare Stützabstände max.	4 m
NEMA Lastklasse	8C
Stützabstand 1,5m	3 kN/m
Stützabstand 2,0m	2,57 kN/m
Stützabstand 2,5m	2,14 kN/m
Stützabstand 3,0m	1,7 kN/m
Stützabstand 3,5m	1,25 kN/m
Stützabstand 4,0m	0,8 kN/m



### Belastungsdiagramm Kabelrinne Typ SKSM 110

- 1** Zulässige Kabelrinnen-/leiterbelastung in kN/m ohne Mannlast
- 2** Stützweite in m
- 3** Holmdurchbiegung in mm bei zulässig kN/m
- 4** Belastungsschema beim Prüfverfahren
- Belastungskurve mit Kabelrinne-/leiterbreite in mm
- Holmdurchbiegungskurve je nach Stützweite