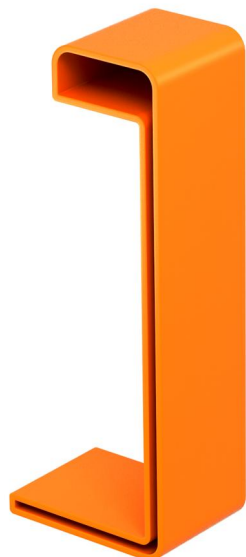


Schutzkappe zur Abdeckung von Weitspannkabelleiterenden.



PVC Polyvinylchlorid

Stammdaten

Artikelnummer	6310398
Typ	SKHW 110 OR
Bezeichnung 1	Schutzkappe
Bezeichnung 2	für Weitspannkabelleiter 110
Hersteller	OBO
Dimension	H110mm
Farbe	pastellorange; RAL 2003
Werkstoff	Polyvinylchlorid
Kleinste VK-Einheit	20
Mengeneinheit	Paar
Gewicht	4,4 kg
Gewichtseinheit	kg/100 Paar

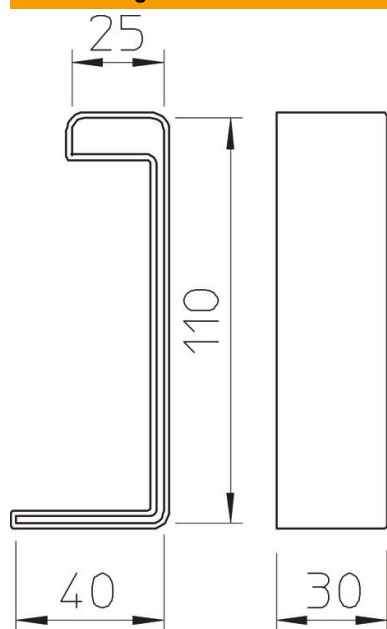
Technisches Datenblatt

Schutzkappe

Artikelnummer: 6310398



Abmessungen



Höhe 110 mm

Technische Daten

Ausführung	Endkappe
Geeignet für Profilformen	L-Profil