

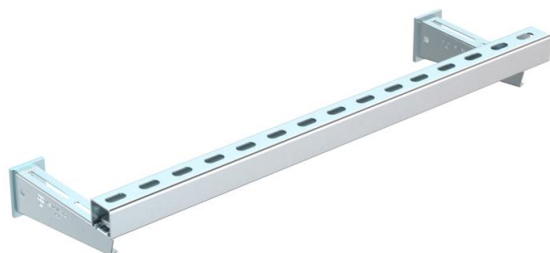
Technisches Datenblatt

Stützkonstruktion für Abschottungen, mit Ausleger

Artikelnummer: 7202436



Abhänge- und Befestigungsmaterial aus Stahl zur Erstellung der ersten Unterstützung von durchgeführten Installationen bei Brandabschottungen. Montage der Ausleger an der Wand, Unterstützung der Installation durch Montageschiene. Der maximale Abstand der Montageschiene zur Wand von 200 mm erfüllt die Anforderungen der meisten Abschottungssysteme.
Inklusive 2 x MMS-plus 10x80



St Stahl

Stammdaten

Artikelnummer	7202436
Typ	SKA 05 VZ
Bezeichnung 1	Stützkonstruktion Ausleger
Bezeichnung 2	Set für Abschottung
Hersteller	OBO
Dimension	500mm
Werkstoff	Stahl
Kleinste VK-Einheit	1
Mengeneinheit	Stück
Gewicht	190,74 kg
Gewichtseinheit	kg/100 St.

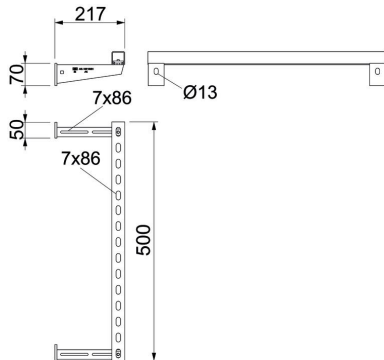
Technisches Datenblatt

Stützkonstruktion für Abschottungen, mit Ausleger

Artikelnummer: 7202436



Abmessungen



Maß A	50 mm
Maß B	217 mm
Maß H	70 mm

Technische Daten

Art des Zubehörs	sonstige
------------------	----------