

Technisches Datenblatt

Kleinverteiler 9 Teilungseinheiten, leer, Polystyrol

Artikelnummer: 2008828



Kleinverteiler zur Aufputz-Montage, für die Strom-Unterverteilung im Innen- und geschützten Außenbereich, gemäß IEC 439-3. Mit vormontierter 35-mm-Hutprofilschiene. Schutzart IP66 und Schutzgrad IK06. Transparenter Deckel zum Schrauben, mit Ausschnitt.

- schutzisoliert für maximal 9 Teilungseinheiten
 - je 8 Ausbrechöffnungen Ø 20 mm oben und unten
 - je 1 Kombiausbrechöffnung Ø 20/25/32 mm oben und unten
 - 4 Schraubenabdeckkappen
- Nennstrom 63A

Verlustleistung bei 40K 20,7W



PS Polystyrol

Stammdaten

| | |
|---------------------|----------------------------|
| Artikelnummer | 2008828 |
| Typ | SDB 09L PS |
| Bezeichnung 1 | Kleinverteiler |
| Bezeichnung 2 | ohne Klemmleiste, für 9 TE |
| Hersteller | OBO |
| Dimension | 240x191x125 |
| Farbe | lichtgrau; RAL 7035 |
| Werkstoff | Polystyrol |
| Kleinste VK-Einheit | 1 |
| Mengeneinheit | Stück |
| Gewicht | 96 kg |
| Gewichtseinheit | kg/100 St. |

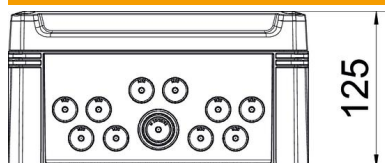
Technisches Datenblatt

Kleinverteiler 9 Teilungseinheiten, leer, Polystyrol

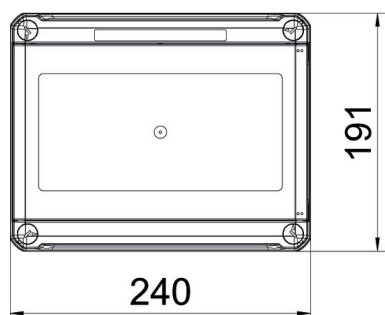


Artikelnummer: 2008828

Abmessungen



| | |
|--------|--------|
| Länge | 241 mm |
| Breite | 191 mm |
| Höhe | 126 mm |



Technische Daten

| | |
|----------------------------------------|----------------|
| Anbaumöglichkeit | ja |
| Anzahl der Reihen | 1 |
| Art der Abdeckung | Deckel |
| Ausführung Deckel Kleinverteiler | mit Ausschnitt |
| DIN-Schiene | ja |
| Einbauort | Innen |
| EMV-Ausführung | nein |
| Glühdrahtprüfung | 650 °C |
| Mit Montageplatte | nein |
| Mit Schloss | nein |
| Montageart Installationskleinverteiler | Aufbau |
| Nennisolationsspannung AC | 1000 V |
| Nennisolationsspannung DC | 1500 V |
| Nennspannung | 400 V |
| Nennstrom | 63 A |
| Schutzart | IP66 |
| Schutzgrad IK-Code | IK06 |
| Transparenter Deckel | ja |