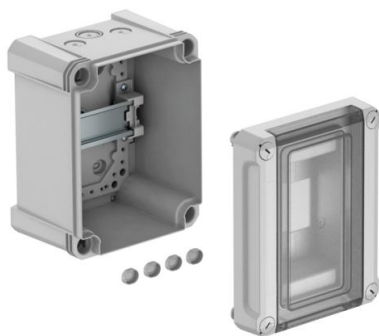


# Technisches Datenblatt

## Kleinverteiler 3 Teilungseinheiten, leer, Polystyrol

Artikelnummer: 2008820



Kleinverteiler zur Aufputz-Montage, für die Strom-Unterverteilung im Innen- und geschützten Außenbereich, gemäß IEC 439-3. Mit vormontierter 35-mm-Hutprofil-schiene. Schutzart IP66 und Schutzgrad IK06. Transparenter Deckel zum Schrauben, mit Ausschnitt.

- schutzisoliert für maximal 3 Teilungseinheiten
  - je 2 Ausbrechöffnungen Ø 20 mm oben und unten
  - je 1 Kombiausbrechöffnung Ø 20/25 mm oben und unten
  - 4 Schraubenabdeckkappen
- Nennstrom 40A

Verlustleistung bei 40K 17W

Bemessungsspannung  $U_n$ : 400 V

Bemessungsbetriebsspannung  $U_e$ : 400 V

Stoßstromfestigkeit Kat.III  $U_{imp}$ : 4 kV



**PS** Polystyrol

### Stammdaten

Artikelnummer	2008820
Typ	SDB 03L PS
Bezeichnung 1	Kleinverteiler
Bezeichnung 2	ohne Klemmleiste, für 3 TE
Hersteller	OBO
Dimension	150x190x125
Farbe	lichtgrau; RAL 7035
Werkstoff	Polystyrol
Kleinste VK-Einheit	1
Mengeneinheit	Stück
Gewicht	69 kg
Gewichtseinheit	kg/100 St.

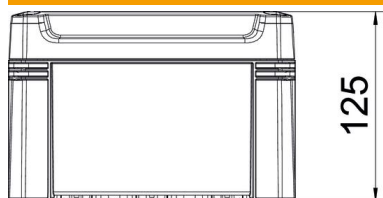
# Technisches Datenblatt

Kleinverteiler 3 Teilungseinheiten, leer, Polystyrol

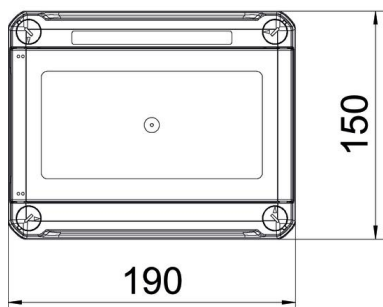


Artikelnummer: 2008820

## Abmessungen



Länge	191 mm
Breite	151 mm
Höhe	126 mm



## Technische Daten

Anbaumöglichkeit	ja
Anzahl der Reihen	1
Art der Abdeckung	Deckel
Ausführung Deckel Kleinverteiler	mit Ausschnitt
DIN-Schiene	ja
Einbauort	Innen
EMV-Ausführung	nein
Glühdrahtprüfung	650 °C
Mit Montageplatte	nein
Mit Schloss	nein
Montageart Installationskleinverteiler	Aufbau
Nennisolationsspannung AC	1000 V
Nennisolationsspannung DC	1500 V
Nennspannung	400 V
Nennstrom	40 A
Schutzart	IP66
Schutzgrad IK-Code	IK06
Transparenter Deckel	ja