

Technisches Datenblatt

Fangstangenhalter für Schrägdach



Artikelnummer: 5403335



Standfuß-System: Stangenhalter für Schrägdächer, zur einfachen, schnellen und sicheren Befestigung von Ø 16 mm Fangstangen

- System bestehend aus Halter in Edelstahl V2A
- schnelle und einfache Montage
- Winkel einstellbar
- bei hohen Fangstangen (> 1 m) ist eine zusätzliche Befestigung mit isolierten Abstandhaltern notwendig

VA Edelstahl, rostfrei

Stammdaten

Artikelnummer	5403335
Typ	SD-Fix
Bezeichnung 1	Stangenhalter
Bezeichnung 2	für Schrägdächer
Hersteller	OBO
Dimension	Rd16
Werkstoff	Edelstahl, rostfrei 1.4301
Kleinste VK-Einheit	1
Mengeneinheit	Stück
Gewicht	81 kg
Gewichtseinheit	kg/100 St.

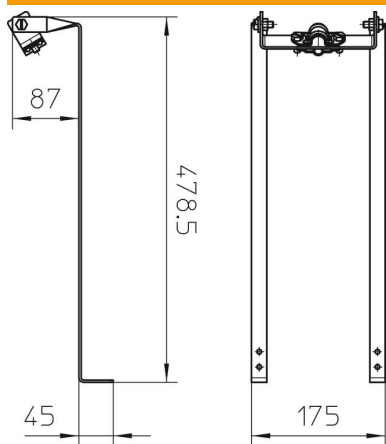
Technisches Datenblatt

Fangstangenhalter für Schrägdach



Artikelnummer: 5403335

Abmessungen



Länge	478,5 mm
Maß D min.	16 mm

Technische Daten

Befestigungsart Halter	Bohrung
Befestigungsart Stange	mit Schraubchelle
Werkstoff des Unterteils	Edelstahl, rostfrei 1.4301