

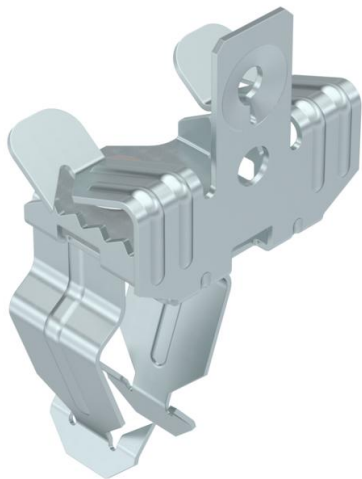
Technisches Datenblatt

Trägerklammer, mit Rohraufnahme unten

Artikelnummer: 1488395



Trägerklammer zum Montieren von Rohren. Offene Rohraufnahme unten. Befestigung an Stahlträgern durch Aufschlagen.



St Stahl

ZL Zinklamelle

Stammdaten

| | |
|---------------------|------------------------------|
| Artikelnummer | 1488395 |
| Typ | SCVPO 7-13 D32 |
| Bezeichnung 1 | Trägerklammer |
| Bezeichnung 2 | mit Rohraufnahme unten 32 mm |
| Hersteller | OBO |
| Dimension | 7-13mm |
| Werkstoff | Stahl |
| Oberfläche | Zinklamelle |
| Oberflächennorm | |
| Kleinste VK-Einheit | 50 |
| Mengeneinheit | Stück |
| Gewicht | 4,1 kg |
| Gewichtseinheit | kg/100 St. |

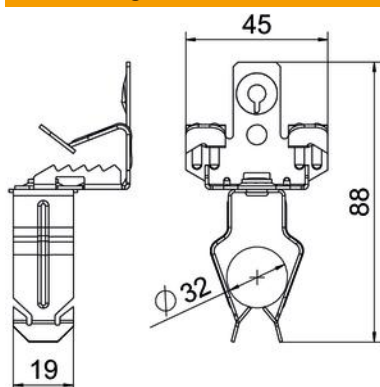
Technisches Datenblatt

Trägerklammer, mit Rohraufnahme unten

Artikelnummer: 1488395



Abmessungen



| | |
|--------|-------|
| Länge | 88 mm |
| Breite | 45 mm |
| Höhe | 39 mm |
| Maß L | 88 mm |
| Maß W | 45 mm |

Technische Daten

| | |
|-----------------------------|------------|
| Anschlussart/-bauteil | Rohr/Kabel |
| Befestigungsart | klemmen |
| Flanschdicke F max. | 13 mm |
| Flanschdicke F min. | 7 mm |
| Rohr-/Kabeldurchmesser max. | 35 mm |
| Rohr-/Kabeldurchmesser min. | 30 mm |
| Scharnier justierbar | nein |
| Scharnierend | nein |