

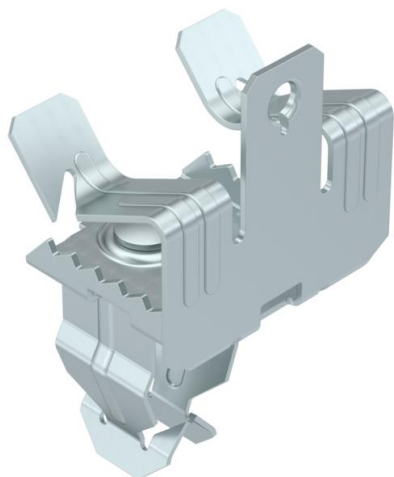
# Technisches Datenblatt

## Trägerklammer, mit Rohraufnahme unten

Artikelnummer: 1488401



Trägerklammer zum Montieren von Rohren. Offene Rohraufnahme unten. Befestigung an Stahlträgern durch Aufschlagen.



**St** Stahl

**ZL** Zinklamelle

### Stammdaten

Artikelnummer	1488401
Typ	SCVPO 14-20 D20
Bezeichnung 1	Trägerklammer
Bezeichnung 2	mit Rohraufnahme unten 20 mm
Hersteller	OBO
Dimension	14-20mm
Werkstoff	Stahl
Oberfläche	Zinklamelle
Oberflächennorm	
Kleinste VK-Einheit	50
Mengeneinheit	Stück
Gewicht	4 kg
Gewichtseinheit	kg/100 St.

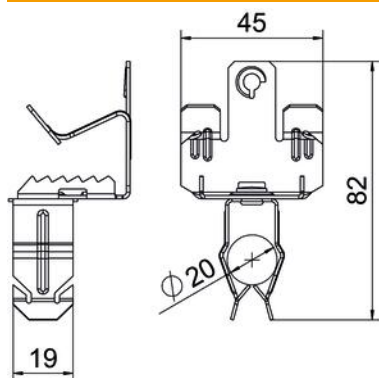
# Technisches Datenblatt

Trägerklammer, mit Rohraufnahme unten

Artikelnummer: 1488401



## Abmessungen



Länge	82 mm
Breite	45 mm
Höhe	39 mm
Maß L	82 mm
Maß W	45 mm

## Technische Daten

Anschlussart/-bauteil	Rohr/Kabel
Befestigungsart	klemmen
Flanschdicke F max.	20 mm
Flanschdicke F min.	14 mm
Rohr-/Kabeldurchmesser max.	22 mm
Rohr-/Kabeldurchmesser min.	18 mm
Scharnier justierbar	nein
Scharnierend	nein